



**UNIVERSITEIT
GENT**

TESTCENTRUM GEVELELEMENTEN



Accreditatie 289-T

**VERSLAG 819/0256
BEREKENING VAN DE THERMISCHE TRANSMISSIE
DOOR EEN PROFIEL SYSTEEM
P400
VAN PROFEL N.V.**

TESTCENTRUM GEVELELEMENTEN
Sint-Pietersnieuwstraat 41
9000 GENT
tel.: int+32 9 2643359
fax: int+32 9 2643590

VERSLAG 819/0256
BEREKENING VAN DE THERMISCHE TRANSMISSIE
DOOR EEN PROFIEL SYSTEEM P400
VAN DE FIRMA PROFEL N.V.

1. OPDRACHTGEVER

PROFEL N.V.
Europalaan 17
3900 Overpelt

Contactpersoon : F. Schellens
tel. : 011/809809
fax : 011/809808

2. BESTEMMING

Berekening wf volgens NBN EN ISO 10077-2.

3. VOORWERP

Volgende combinaties profiel worden berekend:

- P401
- P401 + P402
- P403
- P402 + P403
- P430 + P413 + P430

Volgende λ -waarden uit NBN EN ISO 10077-2 werden gebruikt:

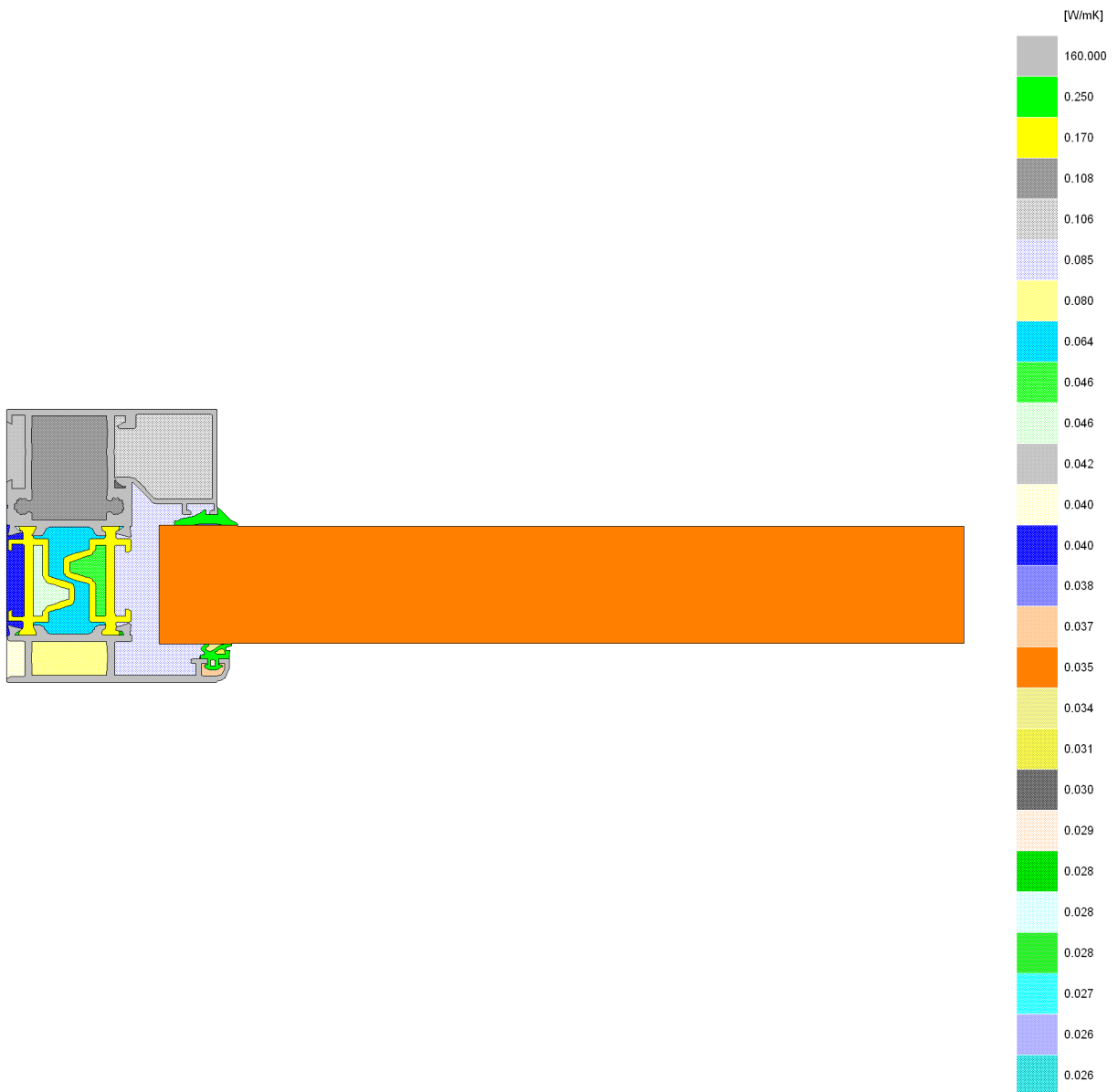
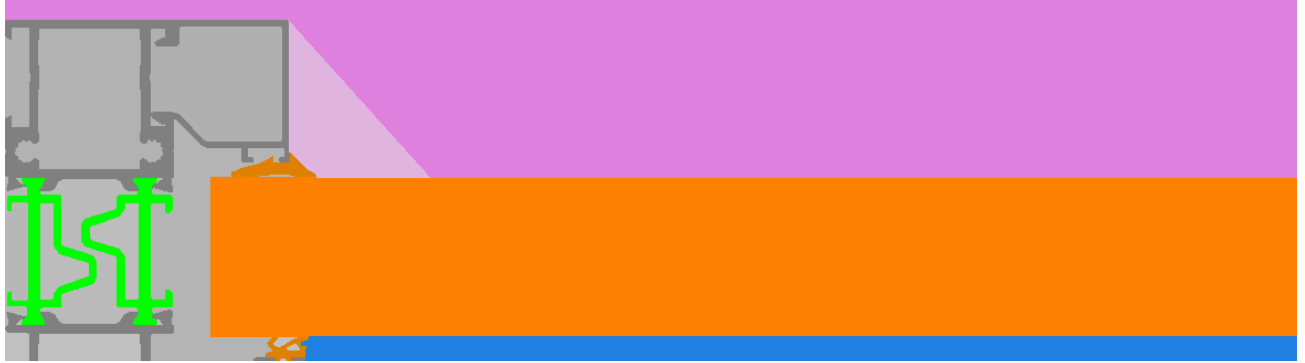
- PVC 0,17 W/mK
- Dichtingsprofielen EPDM 0,25 W/mK
- Isolatiepaneel in glassponning 0,035 W/mK
- Aluminium 160 W/mK

Van elke variante werd een volledige berekening gemaakt volgens NBN EN ISO 10077-2.

Bij elke berekening krijgt men de grafische invoer, de berekende figuur met de isothermen, warmtestromen en de wf waarde.

4. BEREKENING

- 4.1. Profiel P401



BISCO Rekenresultaten

BISCO gegevensbestand: 401.bsc

Aantal knopen = 2994

Warmte divergentie voor totaal object = 0.000165198

Warmte divergentie voor meest nadelige knoop = 0.719211

Kleur	Type	Naam	tmin [°C]	tmax [°C]	ta [°C]	str. in [W/m]	str. uit [W/m]
3	MATERIAL	PVC rigid	1.44	15.86			
8	MATERIAL	aluminium	1.34	15.97			
28	MATERIAL	insulation	0.75	17.47			
60	MATERIAL	EPDM	0.95	16.13			
170	BC_SIMPL	exterior	0.75	1.42		0.00	5.95
174	BC_SIMPL	interior (norma	15.92	17.47		4.88	0.00
182	BC_SIMPL	interior (reduc	15.94	16.95		1.07	0.00
192	EQUIMAT	cavity (CEN)	15.89	15.97			
193	EQUIMAT	cavity (CEN)	15.87	15.92			
194	EQUIMAT	cavity (CEN)	15.85	15.94			
195	EQUIMAT	cavity (CEN)	15.88	15.89			
196	EQUIMAT	cavity (CEN)	1.36	15.94			
197	EQUIMAT	cavity (CEN)	15.86	15.86			
198	EQUIMAT	cavity (CEN)	15.58	15.86			
199	EQUIMAT	cavity (CEN)	1.26	15.95			
200	EQUIMAT	cavity (CEN)	15.86	15.86			
201	EQUIMAT	cavity (CEN)	15.86	15.86			
202	EQUIMAT	cavity (CEN)	1.45	15.85			
203	EQUIMAT	cavity (CEN)	15.86	15.86			
204	EQUIMAT	cavity (CEN)	2.78	14.57			
205	EQUIMAT	cavity (CEN)	2.75	14.65			
206	EQUIMAT	cavity (CEN)	1.45	1.45			
207	EQUIMAT	cavity (CEN)	1.45	1.45			
208	EQUIMAT	cavity (CEN)	1.42	1.45			
209	EQUIMAT	cavity (CEN)	1.41	1.45			
210	EQUIMAT	cavity (CEN)	1.23	1.75			
211	EQUIMAT	cavity (CEN)	1.15	1.37			
212	EQUIMAT	cavity (CEN)	1.35	1.36			
213	EQUIMAT	cavity (CEN)	1.34	1.36			

Warmtedoorgangscoefficiënt van raamprofiel (EN ISO 10077-2)

$U_f = (Q / (t_i - t_e) - U_p \cdot w_p) / w_f = 2.016 \text{ W}/(\text{m}^2 \cdot \text{K})$

$Q = 5.949 \text{ W}/\text{m}$

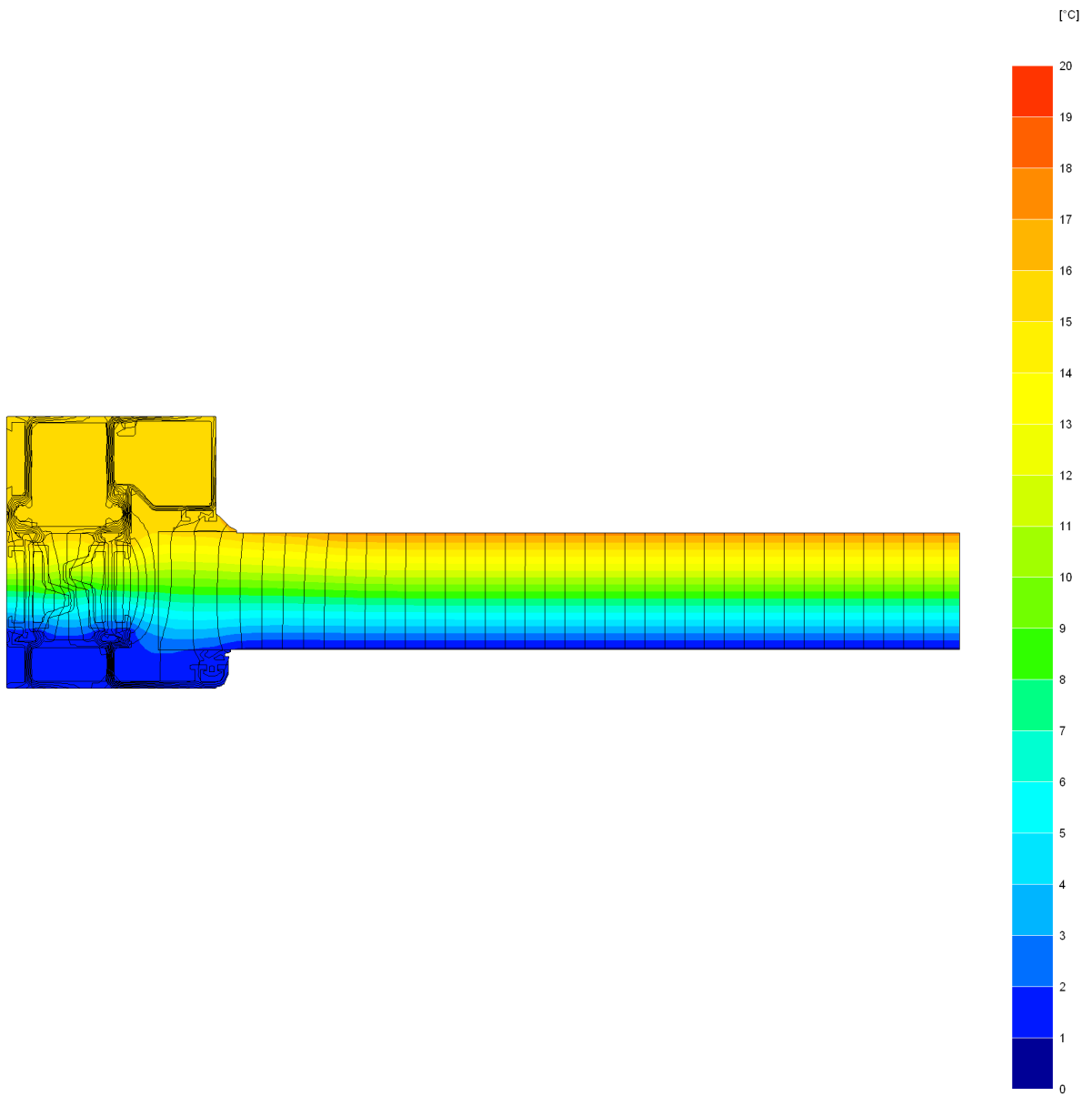
$t_i = 20.00^\circ\text{C}$

$t_e = 0.00^\circ\text{C}$

$U_p = 0.975 \text{ W}/(\text{m}^2 \cdot \text{K})$ (rechterraand van bitmap)

$w_p = 0.1890 \text{ m}$ (afstand nr. 1)

$w_f = 0.0562 \text{ m}$ (afstand nr. 2)



- **4.2. Profielen P401 + P402**



BISCO Rekenresultaten

BISCO gegevensbestand: 401_402KlBis.bsc

Aantal knopen = 3573

Warmte-divergentie voor totaal object = 4.77097e-009

Warmte-divergentie voor meest nadelige knoop = 0.000469219

Kleur	Type	Naam	tmin [°C]	tmax [°C]	ta [°C]	str. in [W/m]	str. uit [W/m]
3	MATERIAL	PVC rigid	1.54	15.35			
8	MATERIAL	aluminium	1.46	15.48			
28	MATERIAL	insulation	0.77	17.40			
60	MATERIAL	EPDM	1.19	15.74			
170	BC_SIMPL	exterior	0.77	1.84		0.00	8.20
174	BC_SIMPL	interior (norma	13.36	17.40		6.48	0.00
182	BC_SIMPL	interior (reduc	13.36	16.87		1.71	0.00
192	EQUIMAT	cavity (CEN)	15.40	15.42			
193	EQUIMAT	cavity (CEN)	15.39	15.48			
194	EQUIMAT	cavity (CEN)	5.58	15.42			
195	EQUIMAT	cavity (CEN)	15.33	15.43			
196	EQUIMAT	cavity (CEN)	15.31	15.40			
197	EQUIMAT	cavity (CEN)	13.30	13.36			
198	EQUIMAT	cavity (CEN)	13.27	13.37			
199	EQUIMAT	cavity (CEN)	15.39	15.39			
200	EQUIMAT	cavity (CEN)	15.38	15.39			
201	EQUIMAT	cavity (CEN)	1.76	15.44			
202	EQUIMAT	cavity (CEN)	15.06	15.42			
203	EQUIMAT	cavity (CEN)	15.32	15.33			
204	EQUIMAT	cavity (CEN)	15.35	15.35			
205	EQUIMAT	cavity (CEN)	1.87	15.33			
206	EQUIMAT	cavity (CEN)	15.32	15.32			
207	EQUIMAT	cavity (CEN)	3.22	14.27			
208	EQUIMAT	cavity (CEN)	3.06	14.18			
209	EQUIMAT	cavity (CEN)	13.28	13.28			
210	EQUIMAT	cavity (CEN)	13.26	13.27			
211	EQUIMAT	cavity (CEN)	1.54	13.28			
212	EQUIMAT	cavity (CEN)	1.54	13.27			
213	EQUIMAT	cavity (CEN)	13.26	13.27			
214	EQUIMAT	cavity (CEN)	12.45	13.26			
215	EQUIMAT	cavity (CEN)	2.66	12.15			
216	EQUIMAT	cavity (CEN)	2.71	12.10			
217	EQUIMAT	cavity (CEN)	9.88	12.03			
218	EQUIMAT	cavity (CEN)	4.66	9.91			
219	EQUIMAT	cavity (CEN)	5.31	9.30			
220	EQUIMAT	cavity (CEN)	1.47	5.78			
221	EQUIMAT	cavity (CEN)	1.87	1.87			
222	EQUIMAT	cavity (CEN)	1.88	1.88			
223	EQUIMAT	cavity (CEN)	1.86	1.87			
224	EQUIMAT	cavity (CEN)	2.72	4.80			
225	EQUIMAT	cavity (CEN)	1.83	1.88			
226	EQUIMAT	cavity (CEN)	1.47	2.12			
227	EQUIMAT	cavity (CEN)	1.45	1.74			
228	EQUIMAT	cavity (CEN)	1.55	2.33			
229	EQUIMAT	cavity (CEN)	1.74	1.76			
230	EQUIMAT	cavity (CEN)	1.55	1.55			
231	EQUIMAT	cavity (CEN)	1.55	1.55			
232	EQUIMAT	cavity (CEN)	1.74	1.76			
233	EQUIMAT	cavity (CEN)	1.54	1.54			

234	EQUIMAT	cavity (CEN)	1.51	1.54
235	EQUIMAT	cavity (CEN)	1.51	1.55
236	EQUIMAT	cavity (CEN)	1.47	1.55
237	EQUIMAT	cavity (CEN)	1.46	1.47

Warmtedoorgangscoefficiënt van raamprofiel (EN ISO 10077-2)

$U_f = (Q / (t_i - t_e) - U_p * w_p) / w_f = 2.355 \text{ W}/(\text{m}^2 \cdot \text{K})$

$Q = 8.195 \text{ W/m}$

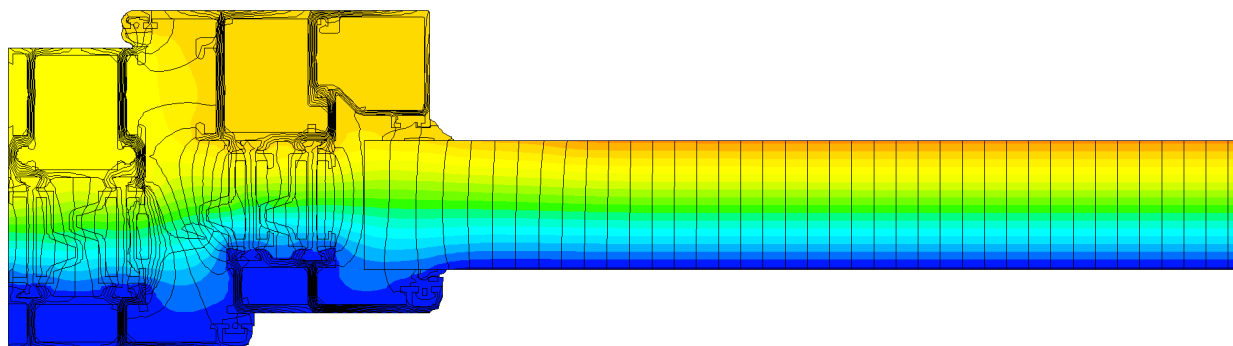
$t_i = 20.00^\circ\text{C}$

$t_e = 0.00^\circ\text{C}$

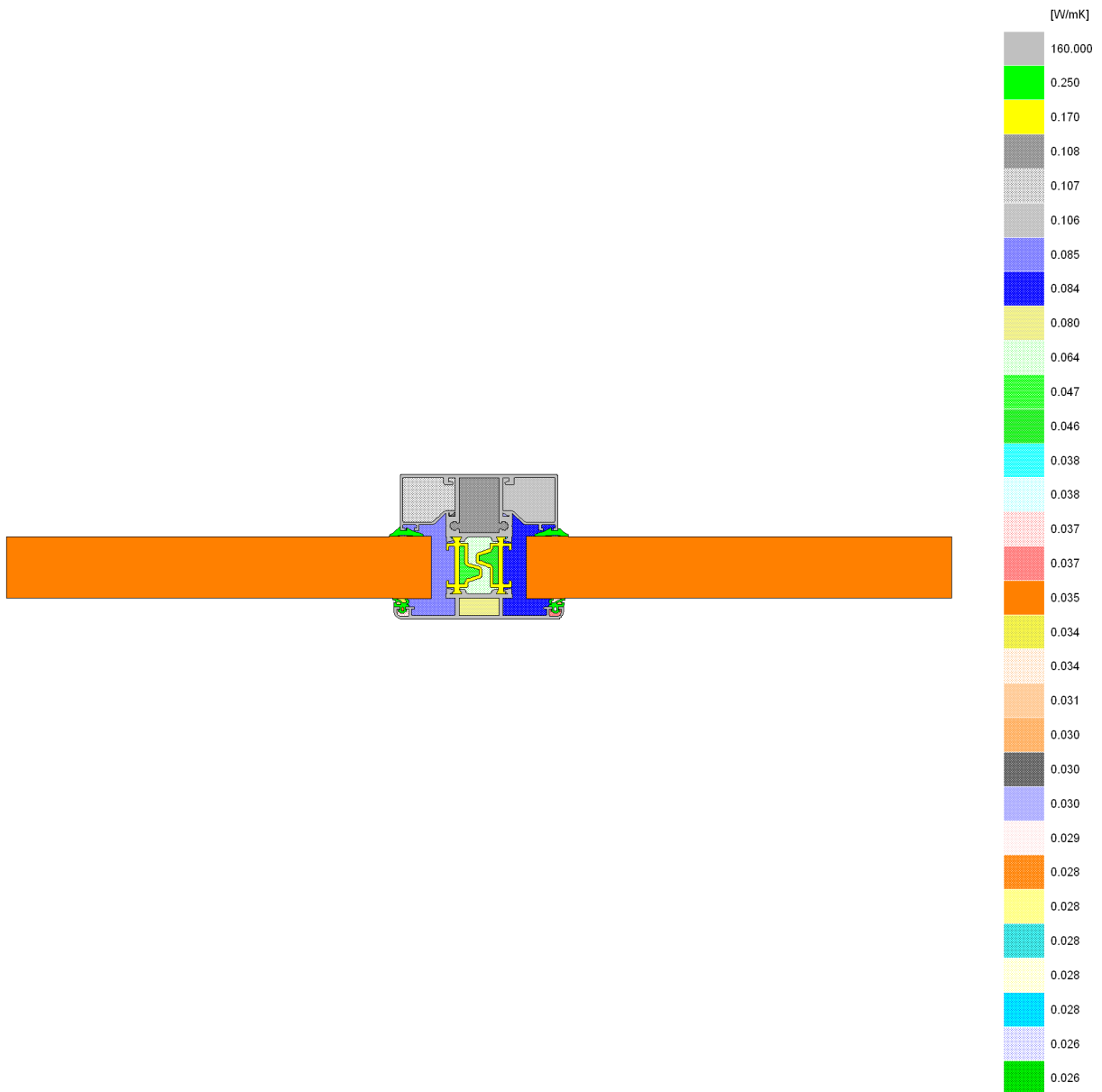
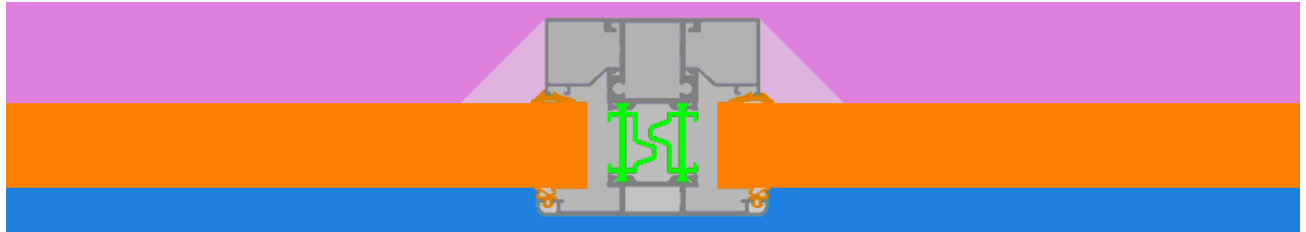
$U_p = 1.002 \text{ W}/(\text{m}^2 \cdot \text{K})$ (rechterraand van bitmap)

$w_p = 0.1807 \text{ m}$ (afstand nr. 2)

$w_f = 0.0971 \text{ m}$ (afstand nr. 1)



4.3. Profiel P403



BISCO Rekenresultaten

BISCO gegevensbestand: 403.bsc

Aantal knopen = 4522

Warmte divergentie voor totaal object = 2.31913e-005

Warmte divergentie voor meest nadelige knoop = 0.726089

Kleur	Type	Naam	tmin [°C]	tmax [°C]	ta [°C]	str. in [W/m]	str. uit [W/m]
3	MATERIAL	PVC rigid	1.32	16.33			
8	MATERIAL	aluminium	1.23	16.43			
28	MATERIAL	insulation	0.75	17.46			
60	MATERIAL	EPDM	0.87	16.48			
170	BC_SIMPL	exterior	0.75	1.29		0.00	10.47
174	BC_SIMPL	interior (norma	16.40	17.46		8.38	0.00
182	BC_SIMPL	interior (reduc	16.31	16.96		2.09	0.00
192	EQUIMAT	cavity (CEN)	16.35	16.43			
193	EQUIMAT	cavity (CEN)	16.35	16.43			
194	EQUIMAT	cavity (CEN)	16.32	16.41			
195	EQUIMAT	cavity (CEN)	16.35	16.35			
196	EQUIMAT	cavity (CEN)	16.35	16.35			
197	EQUIMAT	cavity (CEN)	16.35	16.36			
198	EQUIMAT	cavity (CEN)	1.24	16.39			
199	EQUIMAT	cavity (CEN)	1.24	16.40			
200	EQUIMAT	cavity (CEN)	16.05	16.27			
201	EQUIMAT	cavity (CEN)	16.04	16.28			
202	EQUIMAT	cavity (CEN)	16.32	16.33			
203	EQUIMAT	cavity (CEN)	16.33	16.33			
204	EQUIMAT	cavity (CEN)	1.33	16.32			
205	EQUIMAT	cavity (CEN)	2.69	15.04			
206	EQUIMAT	cavity (CEN)	2.79	15.07			
207	EQUIMAT	cavity (CEN)	1.33	1.33			
208	EQUIMAT	cavity (CEN)	1.33	1.33			
209	EQUIMAT	cavity (CEN)	1.33	1.33			
210	EQUIMAT	cavity (CEN)	1.28	1.33			
211	EQUIMAT	cavity (CEN)	1.17	1.67			
212	EQUIMAT	cavity (CEN)	1.13	1.67			
213	EQUIMAT	cavity (CEN)	1.07	1.28			
214	EQUIMAT	cavity (CEN)	1.08	1.27			
215	EQUIMAT	cavity (CEN)	1.23	1.25			
216	EQUIMAT	cavity (CEN)	1.23	1.25			
217	EQUIMAT	cavity (CEN)	1.23	1.24			
218	EQUIMAT	cavity (CEN)	1.23	1.24			

Warmtedoorgangscoefficiënt van raamprofiel (EN ISO 10077-2)

$U_f = (Q / (t_i - t_e) - U_p * w_p) / w_f = 1.940 \text{ W}/(\text{m}^2 \cdot \text{K})$

$Q = 10.467 \text{ W}/\text{m}$

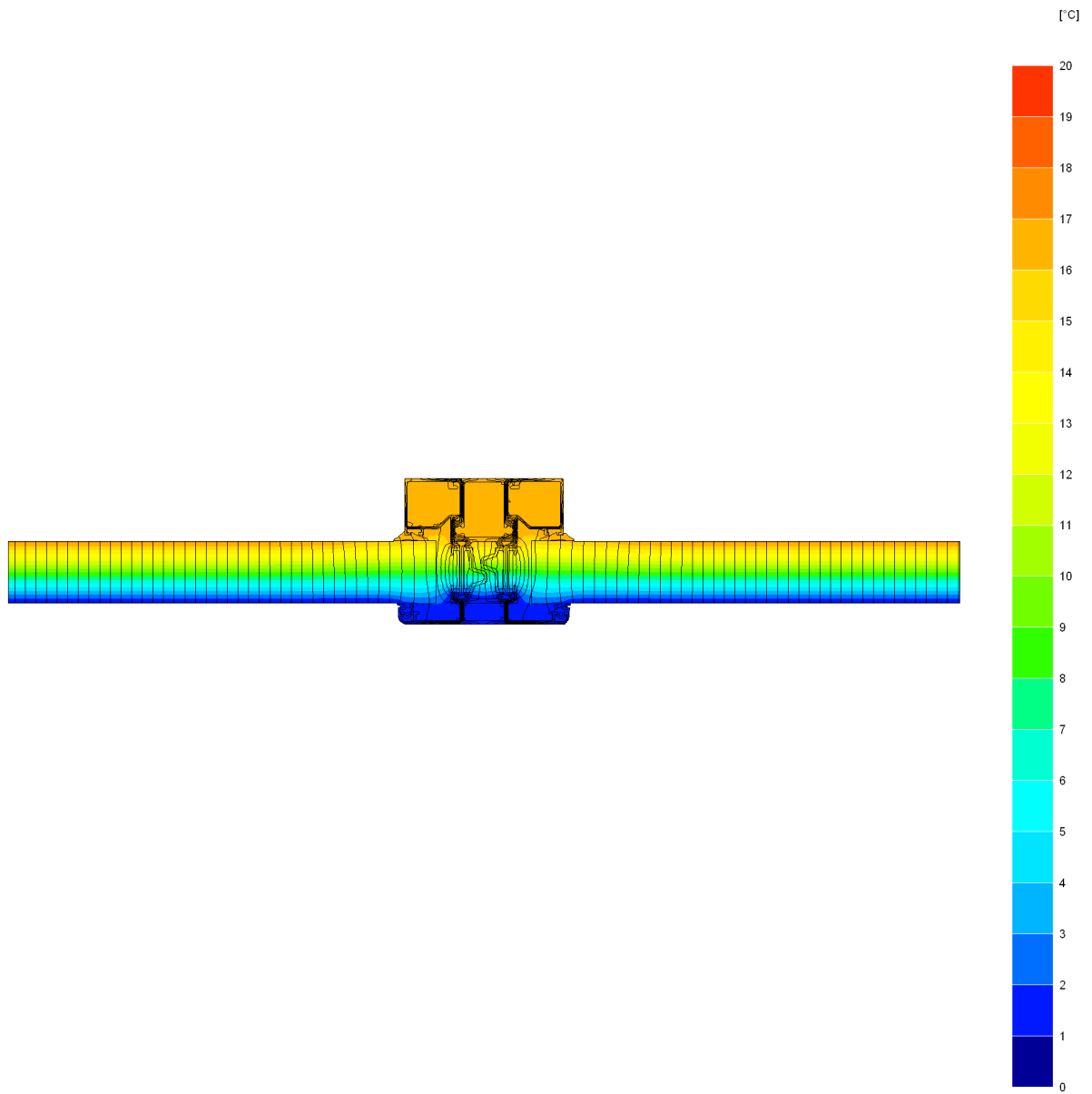
$t_i = 20.00^\circ\text{C}$

$t_e = 0.00^\circ\text{C}$

$U_p = 0.978 \text{ W}/(\text{m}^2 \cdot \text{K})$ (rechtterrand van bitmap)

$w_p = 0.3775 \text{ m}$ (afstand nr. 1)

$w_f = 0.0795 \text{ m}$ (afstand nr. 2)



BISCO Rekenresultaten

BISCO gegevensbestand: 402_403t.bsc

Aantal knopen = 4248

Warmte-divergentie voor totaal object = 9.87026e-008

Warmte-divergentie voor meest nadelige knoop = 0.027277

Kleur	Type	Naam	tmin [°C]	tmax [°C]	ta [°C]	str. in [W/m]	str. uit [W/m]
3	MATERIAL	PVC rigid	1.38	15.95			
8	MATERIAL	aluminium	1.29	16.06			
28	MATERIAL	insulation	0.73	17.47			
60	MATERIAL	EPDM	1.07	16.19			
170	BC_SIMPL	exterior	0.73	1.84		0.00	13.10
174	BC_SIMPL	interior (norma	14.97	17.47		10.78	0.00
182	BC_SIMPL	interior (reduc	15.00	16.95		2.31	0.00
191	BC_SIMPL	adiabatic				0.00	0.00
192	EQUIMAT	cavity (CEN)	15.98	16.06			
193	EQUIMAT	cavity (CEN)	15.93	16.03			
194	EQUIMAT	cavity (CEN)	5.74	16.04			
195	EQUIMAT	cavity (CEN)	14.93	15.04			
196	EQUIMAT	cavity (CEN)	14.87	14.99			
197	EQUIMAT	cavity (CEN)	15.98	15.98			
198	EQUIMAT	cavity (CEN)	1.75	16.03			
199	EQUIMAT	cavity (CEN)	14.93	14.93			
200	EQUIMAT	cavity (CEN)	1.30	15.00			
201	EQUIMAT	cavity (CEN)	15.93	15.93			
202	EQUIMAT	cavity (CEN)	1.87	15.93			
203	EQUIMAT	cavity (CEN)	15.94	15.95			
204	EQUIMAT	cavity (CEN)	3.20	14.80			
205	EQUIMAT	cavity (CEN)	3.15	14.64			
206	EQUIMAT	cavity (CEN)	14.90	14.90			
207	EQUIMAT	cavity (CEN)	14.87	14.87			
208	EQUIMAT	cavity (CEN)	1.39	14.89			
209	EQUIMAT	cavity (CEN)	14.87	14.87			
210	EQUIMAT	cavity (CEN)	14.02	14.86			
211	EQUIMAT	cavity (CEN)	2.48	13.70			
212	EQUIMAT	cavity (CEN)	2.67	13.52			
213	EQUIMAT	cavity (CEN)	10.91	13.47			
214	EQUIMAT	cavity (CEN)	4.72	10.88			
215	EQUIMAT	cavity (CEN)	5.44	10.40			
216	EQUIMAT	cavity (CEN)	1.31	5.96			
217	EQUIMAT	cavity (CEN)	1.88	1.88			
218	EQUIMAT	cavity (CEN)	1.87	1.87			
219	EQUIMAT	cavity (CEN)	2.71	4.99			
220	EQUIMAT	cavity (CEN)	1.83	1.88			
221	EQUIMAT	cavity (CEN)	1.50	2.14			
222	EQUIMAT	cavity (CEN)	1.39	1.91			
223	EQUIMAT	cavity (CEN)	1.40	2.18			
224	EQUIMAT	cavity (CEN)	1.73	1.75			
225	EQUIMAT	cavity (CEN)	1.38	1.39			
226	EQUIMAT	cavity (CEN)	1.39	1.40			
227	EQUIMAT	cavity (CEN)	1.34	1.39			
228	EQUIMAT	cavity (CEN)	1.32	1.69			
229	EQUIMAT	cavity (CEN)	1.29	1.30			
230	EQUIMAT	cavity (CEN)	1.30	1.31			

Warmtedoorgangscoefficiënt van raamprofiel (EN ISO 10077-2)

$$U_f = (Q / (t_i - t_e) - U_p \cdot w_p) / w_f = 2.266 \text{ W}/(\text{m}^2 \cdot \text{K})$$

$$Q = 13.096 \text{ W/m}$$

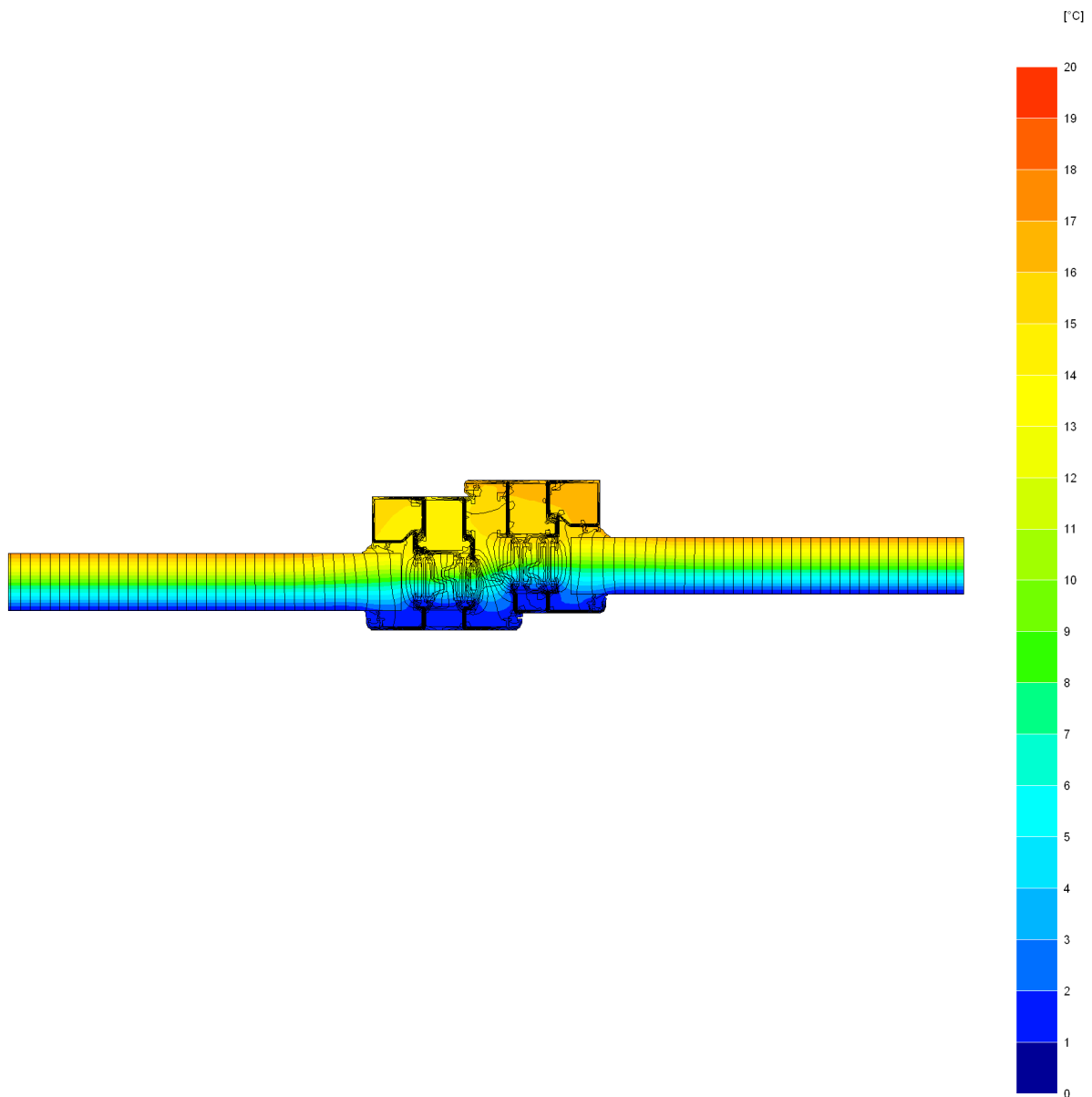
$$t_i = 20.00^\circ\text{C}$$

$$t_e = 0.00^\circ\text{C}$$

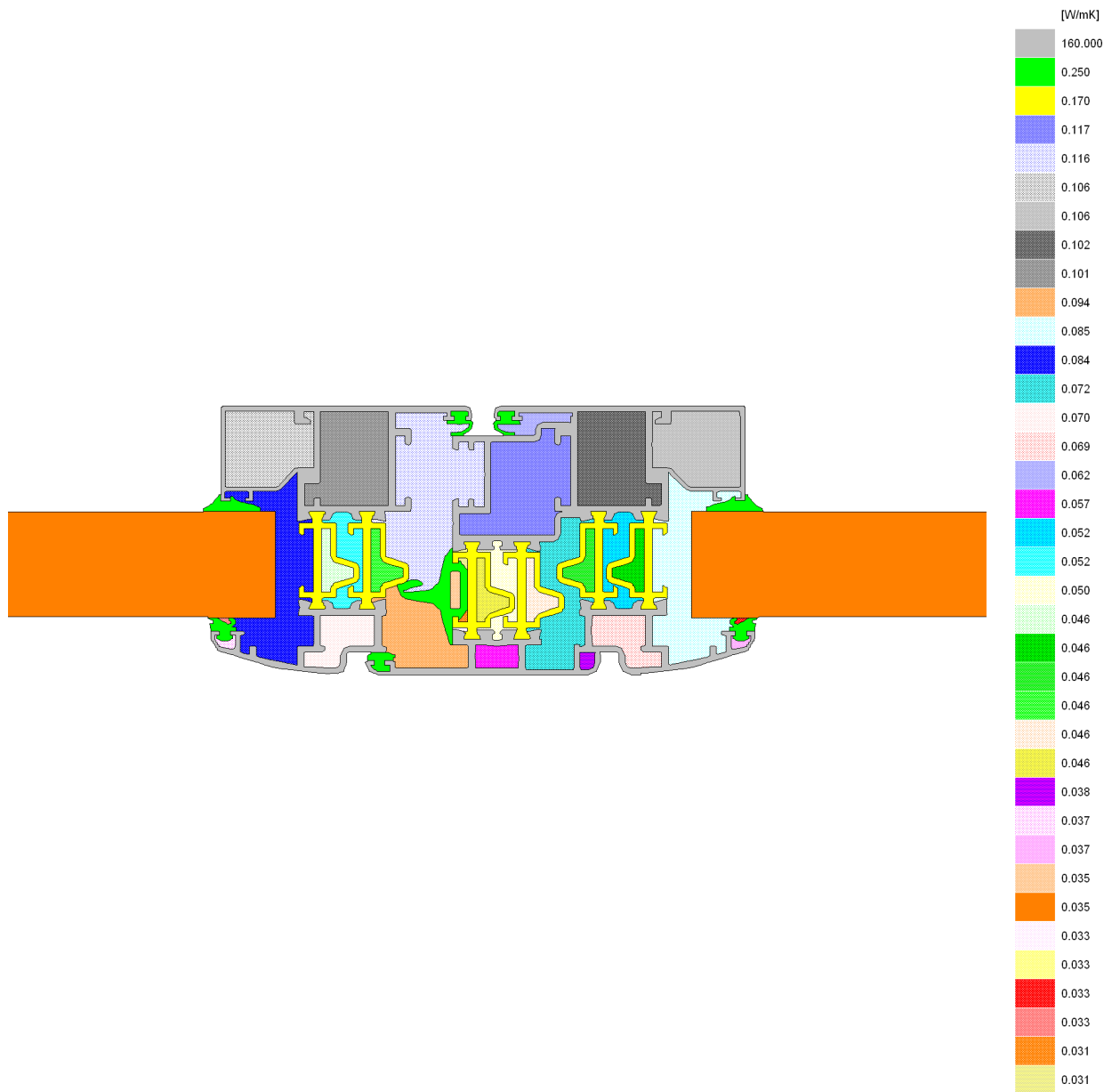
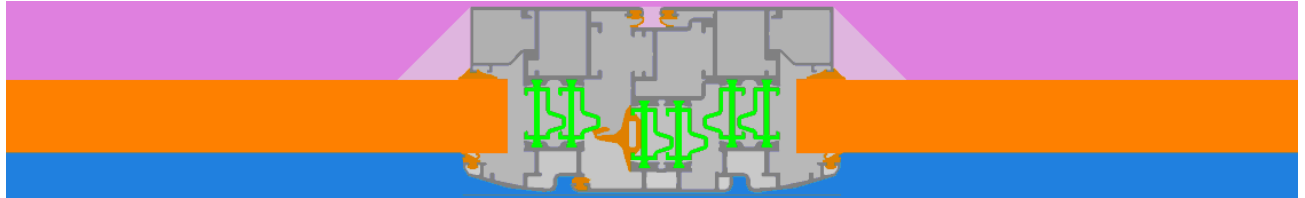
$$U_p = 0.981 \text{ W}/(\text{m}^2 \cdot \text{K}) \quad (\text{rechterraand van bitmap})$$

$$w_p = 0.3751 \text{ m} \quad (\text{afstand nr. 2})$$

$$w_f = 0.1265 \text{ m} \quad (\text{afstand nr. 1})$$



- **4.4. Profielen P430 + P413 + P430**



BISCO Rekenresultaten

BISCO gegevensbestand: 430_413_430t.bsc

Aantal knopen = 5770

Warmte divergentie voor totaal object = 2.92676e-005

Warmte divergentie voor meest nadelige knoop = 0.238934

Kleur	Type	Naam	tmin [°C]	tmax [°C]	ta [°C]	str. in [W/m]	str. uit [W/m]
3	MATERIAL	PVC rigid	1.48	15.75			
8	MATERIAL	aluminium	1.36	15.88			
28	MATERIAL	insulation	0.73	17.46			
60	MATERIAL	EPDM	1.00	16.09			
170	BC_SIMPL	exterior	0.73	1.70		0.00	14.67
174	BC_SIMPL	interior (norma	14.73	17.46		11.42	0.00
182	BC_SIMPL	interior (reduc	14.66	16.95		3.25	0.00
191	BC_SIMPL	adiabatic				0.00	0.00
192	EQUIMAT	cavity (CEN)	15.79	15.88			
193	EQUIMAT	cavity (CEN)	14.69	14.80			
194	EQUIMAT	cavity (CEN)	15.74	15.84			
195	EQUIMAT	cavity (CEN)	14.60	14.75			
196	EQUIMAT	cavity (CEN)	5.72	15.84			
197	EQUIMAT	cavity (CEN)	14.67	15.00			
198	EQUIMAT	cavity (CEN)	14.52	14.69			
199	EQUIMAT	cavity (CEN)	1.61	15.84			
200	EQUIMAT	cavity (CEN)	1.38	14.77			
201	EQUIMAT	cavity (CEN)	1.74	15.74			
202	EQUIMAT	cavity (CEN)	1.48	14.62			
203	EQUIMAT	cavity (CEN)	1.44	14.60			
204	EQUIMAT	cavity (CEN)	2.98	14.51			
205	EQUIMAT	cavity (CEN)	3.01	14.78			
206	EQUIMAT	cavity (CEN)	2.87	13.78			
207	EQUIMAT	cavity (CEN)	2.66	13.48			
208	EQUIMAT	cavity (CEN)	1.48	14.52			
209	EQUIMAT	cavity (CEN)	13.31	14.52			
210	EQUIMAT	cavity (CEN)	10.61	12.86			
211	EQUIMAT	cavity (CEN)	2.58	13.10			
212	EQUIMAT	cavity (CEN)	2.35	13.19			
213	EQUIMAT	cavity (CEN)	4.73	10.50			
214	EQUIMAT	cavity (CEN)	1.42	5.90			
215	EQUIMAT	cavity (CEN)	2.85	4.84			
216	EQUIMAT	cavity (CEN)	1.66	1.74			
217	EQUIMAT	cavity (CEN)	1.42	1.48			
218	EQUIMAT	cavity (CEN)	1.49	1.95			
219	EQUIMAT	cavity (CEN)	1.30	1.73			
220	EQUIMAT	cavity (CEN)	1.49	2.43			
221	EQUIMAT	cavity (CEN)	1.60	1.61			
222	EQUIMAT	cavity (CEN)	1.36	1.38			
223	EQUIMAT	cavity (CEN)	1.45	1.48			
224	EQUIMAT	cavity (CEN)	1.44	1.45			

Warmtedoorgangscoefficiënt van raamprofiel (EN ISO 10077-2)

$U_f = (Q / (t_i - t_e) - U_p \cdot w_p) / w_f = 2.359 \text{ W}/(\text{m}^2 \cdot \text{K})$

$Q = 14.666 \text{ W}/\text{m}$

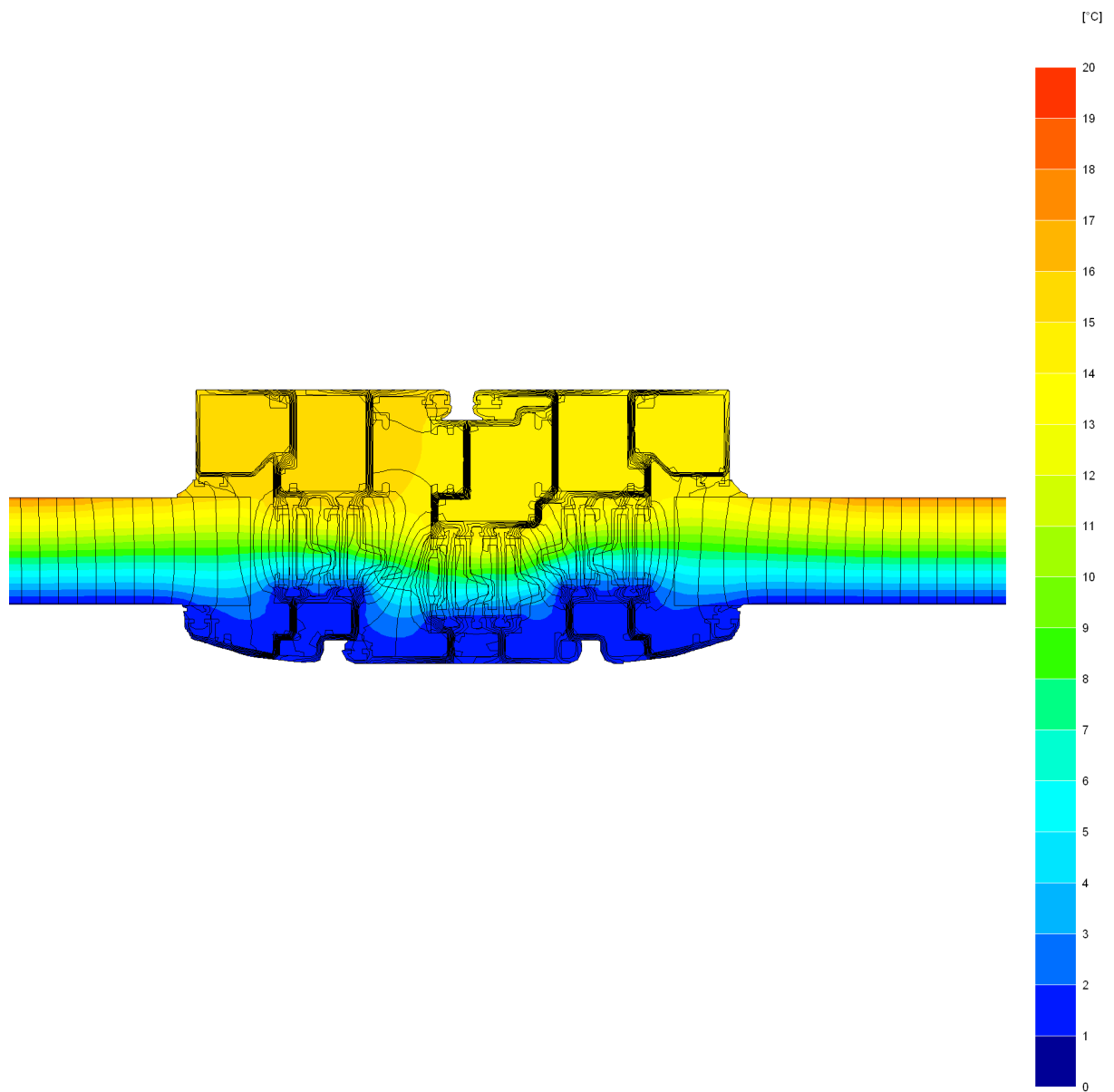
$t_i = 20.00^\circ\text{C}$

$t_e = 0.00^\circ\text{C}$

$U_p = 0.977 \text{ W}/(\text{m}^2 \cdot \text{K})$ (linkerrand van bitmap)

$w_p = 0.3752 \text{ m}$ (afstand nr. 2)

$w_f = 0.1555 \text{ m}$ (afstand nr. 1)



5. RESULTAAT

Voor de volgende samenstellingen werd berekend:

- Profiel P401
volgens NBN EN ISO 10077-2; $wf = 2,016 \text{ W}/(\text{m}^2.\text{K})$

- Profielen P401 + P402
volgens NBN EN ISO 10077-2; $wf = 2,355 \text{ W}/(\text{m}^2.\text{K})$

- Profiel P403
volgens NBN EN ISO 10077-2; $wf = 1,940 \text{ W}/(\text{m}^2.\text{K})$

- Profielen P402 + P403
volgens NBN EN ISO 10077-2; $wf = 2,266 \text{ W}/(\text{m}^2.\text{K})$

- Profielen P430 + P413 + P430
volgens NBN EN ISO 10077-2; $wf = 2,359 \text{ W}/(\text{m}^2.\text{K})$

6. BESLUIT

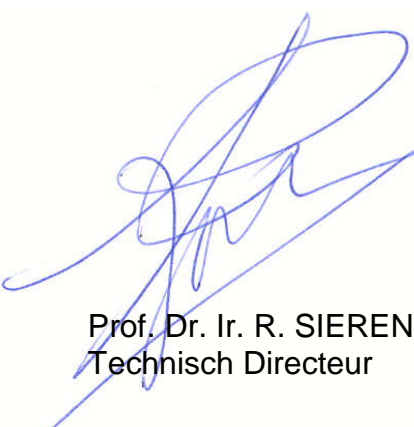
Het gebruik van opengaande delen is duidelijk merkbaar in het resultaat.
Het centrale dichtingsprofiel, resulteert in een toenemende warmtestroom.

7. OPMERKINGEN

- Deze berekeningsresultaten zijn enkel geldig voor de ingegeven λ – waarden van de gebruikte materialen.
- Deze genormaliseerde berekeningsmethode houdt geen rekening met de kleuren van de gebruikte materialen.



Ing. R. HUWEL
Verantwoordelijke Proeven



Prof. Dr. Ir. R. SIERENS
Technisch Directeur