

Stichting Kwaliteitscentrum Gevelementen

Veldzicht 26
Postbus 212
3454 ZL DE MEERN
Telefoon: (030) 6621633
Telefax : (030) 6621677
E-mail: skg.cert@wxs.nl



Erkend door de Raad voor Accreditatie

Inbraakwerende Profelco aluminium gevelementen uit het Profel profielsysteem

Attestnummer : ATT '00.11.051.01

Uitgegeven : 01 - 07 - 2000

Vervaldatum : 01 - 07 - 2005

Attesthouder

Profelco n.v.
Europalaan 17
B3900 Overpelt
BELGIE
Telefoon: (0032) 11 809809
Telefax: (0032) 11 809808
E-mail: info@profel.be
Internet: http://www.profel.be

Nederlandse vertegenwoordiging

Profel Nederland b.v.
Postbus 49
5520 AA EERSEL

Telefoon: (0497) 531033

Telefax: (0497) 531039

Internet: http://www.profel.be

VERKLARING VAN SKG

Dit attest is op basis van de BRL 2701, conform het SKG Reglement voor Attestering afgegeven door SKG.

SKG verklaart dat de uit de Profel profielsysteem vervaardigde, aluminium gevelementen, geschikt zijn voor toepassing als inbraakwerende (gevel-)vullingen in inwendige en/of uitwendige scheidingsconstructies en prestaties leveren als in dit attest omschreven, mits de gevelementen vervaardigd zijn overeenkomstig de in dit **SKG attest** vastgelegde technische specificatie en mits de montage ervan in bouwwerken geschiedt overeenkomstig de in dit attest vastgelegde verwerkingsmethoden.

Door SKG wordt in het kader van dit attest geen controle uitgeoefend, noch op de productie, noch op de montage van de inbraakwerende gevelementen in bouwwerken.

Voor de relatie van de uitspraken van dit attest met de voorschriften van het Bouwbesluit wordt verwezen naar het "Overzicht van publiekrechtelijk erkende kwaliteitsverklaringen" zoals die halfjaarlijks door de Stichting Bouwkwaliiteit (SBK) te Rijswijk wordt gepubliceerd.

Voor **SKG**:

ir. F. A. Zandstra, directeur

Identificatie van inbraakwerende gevelementen.

Gevelementen conform dit attest worden geïdentificeerd door deze te voorzien van het logo van de fabrikant, tezamen met vermelding van de weerstandsklasse tegen inbraak zoals die als indicatie voor inbraakwerende prestaties overeenkomstig het model op blad 2 op producten moet zijn aangebracht.

De attesthouder is verplicht in alle gevallen de producten, waarop dit attest betrekking heeft, te voorzien van de identificatiecodering, zoals vastgelegd in dit attest.

Geldigheid van dit attest.

Gebruikers van dit attest wordt geadviseerd om in geval van twijfel en/of wanneer vermelding in de door de Stichting Bouwkwaliiteit (SBK) te Rijswijk gepubliceerde lijst ontbreekt, bij SKG te informeren of dit document nog geldig is.

Weerstandsklasse



KOMO Attest

Inbraakwerende Profelco aluminium gevelementen vervaardigd uit het Profel profielsysteem

Nummer : ATT '00.11.051.01
Uitgegeven d.d. : 01 - 07 - 2000
Vervaldatum : 01 - 07 - 2005

Blad 2

IDENTIFICATIE van het PRODUCT

Gevelementen conform dit attest worden geïdentificeerd door deze duurzaam te voorzien van het inbraakwerendheidsmerkteken, bevattend de naam c.q. het logo van de fabrikant, tezamen met vermelding het attestnummer alsmede de klassering zoals deze als indicatie voor de prestaties met betrekking tot inbraakwerende eigenschappen geldt en voor in dit attest omschreven producten overeenkomstig NEN 5096 op klasse 2 werd bepaald, een en ander zoals hiernaast aangegeven.

De identificatie wordt uitgevoerd in de vorm van een wit zegel met zwarte opdruk als volgt:

Profelco
attestnummer: ATT'00.11.051.01
NEN 5096



Plaats van de identificatie:

Bij geopend element zichtbaar doch verdekt, aan de scharnierzijde, in de kozijnspanning van een bewegend deel.

Technische specificatie

De Technische specificaties van de inbraakwerende gevelementen, zijn in het aanhangsel 'TS' bij dit attest vastgelegd. Overige Technische specificaties van de hier bedoelde aluminium gevelementen, conform Beoordelingsrichtlijn 2701 'Aluminium Gevelementen' zijn in het KOMO Attest (- met - productcertificaat) nr SKG 99.10.051 vastgelegd.

Prestatie

Sociale veiligheid/inbraakwerendheid, Bouwbesluit art. 20 en 20a.

De inbraakwerende gevelementen bezitten bepaald overeenkomstig NEN 5096 een weerstandsklasse 2 tegen inbraak.

Opmerking

In dit attest wordt alleen een uitspraak gedaan over de prestatie verband houdende met de weerstandsklasse tegen inbraak. Voor uitspraken over de prestaties verband houdende met sterkte, brandveiligheid, geluidwering, waterdichtheid, luchtdoorlatendheid, energiezuinigheid e.d. wordt verwezen naar het KOMO Attest (-met-productcertificaat) SKG'99.10.051 op basis van de Beoordelingsrichtlijn (BRL) 2701

Ingevolge de regelingen Bouwbesluit als gepubliceerd door het Ministerie van Volkshuisvesting Ruimtelijke Ordening en Milieu (VROM) is deze door SKG afgegeven kwaliteitsverklaring o.a. in het kader van de bouwvergunning tevens het voldoende bewijs als bedoeld in artikel 415 van het Bouwbesluit, mits en voor zover deze kwaliteitsverklaring is opgenomen in de laatste uitgave van het "Overzicht van publiekrechtelijk erkende kwaliteitsverklaringen", uitgegeven door SBK te Rijswijk en voorzover in verband met de toepassing geen hogere prestaties vereiste zijn.

WENKEN VOOR DE AFNEMER

Inspecteer bij aflevering van onder dit attest geleverde gevelementen:

- 1° geleverd is wat is overeengekomen;
- 2° identificatie conform de specificatie in dit attest op de gevelementen is aangebracht;
- 3° de producten geen zichtbare beschadigingen en/of gebreken vertonen als gevolg van transport of anderszins;
- 4° voldaan is aan wettelijke eisen in verband met de toepassing.

2. Controleer of dit attest nog geldig is. Raadpleeg hiertoe het door SBK uitgegeven "Overzicht van publiekrechtelijk erkende kwaliteitsverklaringen", laatste editie.

In twijfelgevallen SKG.

3. Indien u op grond van het hiervoor gestelde en/of op grond van uw eigen bevindingen tot afkeuring overgaat, neem dan contact op met:

- 1° Profelco
en zonodig met:
- 2° SKG.

Bezoekadres
Veldrigt 26
3454 PW De Meern
postadres
Postbus 212
3454 ZL De Meern

T 030 - 662 16 33
F 030 - 662 16 77
E info@skg.nl
I www.skg.nl



Inbraakwerende Profelco aluminium gevelelementen uit het P 400 profielsysteem

Attestnummer : ATT '03.11.051.01

Uitgegeven : 15 - 12 - 2003

Vervaldatum : 15 - 12 - 2008

Attesthouder

Profelco n.v.
Europalaan 17
B3900 Overpelt
BELGIE

Telefoon: (0032) 11 809809

E-mail: info@profel.be

Telefax: (0032) 11 809808

Internet: www.profel.be

Nederlandse vertegenwoordiging

Profel Nederland b.v.

Postbus 49

5520 AA EERSEL

Telefoon: (0497) 531033

Telefax: (0497) 531039

Internet: www.profel.be

VERKLARING VAN SKG

Dit attest is op basis van de BRL 2701, afgegeven door SKG conform het SKG Reglement voor Attestering 2002.

SKG verklaart dat de uit de Profel P 400 profielsysteem vervaardigde, aluminium gevelelementen, geschikt zijn voor toepassing als inbraakwerende (gevelvullingen in inwendige en/of uitwendige scheidingconstructies en prestaties leveren als in dit attest omschreven, mits de gevelelementen vervaardigd zijn overeenkomstig de in dit SKG attest vastgelegde technische specificatie en mits de montage ervan in bouwwerken geschiedt overeenkomstig de in dit attest vastgelegde verwerkingsmethoden.

Door SKG wordt in het kader van dit attest geen controle uitgeoefend, noch op de productie, noch op de montage van de inbraakwerende gevelelementen in bouwwerken.

Voor de relatie van de uitspraken van dit attest met de voorschriften van het Bouwbesluit wordt verwezen naar het "Overzicht van kwaliteitsverklaringen in de bouw" zoals die door de Stichting Bouwkwaliiteit (SBK) te Rijswijk wordt gepubliceerd.

Voor SKG:

ir. F. A. Zandstra, directeur

Identificatie van inbraakwerende gevelelementen:

Gevelelementen conform dit attest worden geïdentificeerd door deze te voorzien van het logo van de fabrikant, tezamen met vermelding van de weerstandsklasse tegen inbraak zoals die als indicatie voor inbraakwerende prestaties overeenkomstig het model op blad 2 op producten moet zijn aangebracht.

De attesthouder is verplicht in alle gevallen de producten, waarop dit attest betrekking heeft, te voorzien van de identificatiecodering, zoals vastgelegd in dit attest.

Geldigheid van dit attest:

Gebruikers van dit attest wordt geadviseerd om in geval van twijfel en/of wanneer vermelding in de door de Stichting Bouwkwaliiteit (SBK) te Rijswijk gepubliceerde lijst ontbreekt, bij SKG te informeren of dit document nog geldig is.

Weerstandsklasse



Nummer : ATT '03.11.051.01
 Uitgegeven d.d. : 15 - 12 - 2003
 Vervaldatum : 15 - 12 - 2008

Blad 2

IDENTIFICATIE van het PRODUCT

Gevelelementen conform dit attest worden geïdentificeerd door deze duurzaam te voorzien van het inbraakwerendheidsmerkteken, bevattend de naam c.q. het logo van de fabrikant, tezamen met vermelding het attestnummer alsmede de klassering zoals deze als indicatie voor de prestaties met betrekking tot inbraakwerende eigenschappen geldt en voor in dit attest omschreven producten overeenkomstig NEN 5096 en ENV 1627 op klasse 2 werd bepaald, een en ander zoals hiernaast aangegeven.

Bij weerstandsklasse 2 overeenkomstig NEN 5096, kan bij toepassing van glas volstaan worden met isolerend dubbelglas.

De identificatie wordt uitgevoerd in de vorm van een wit zegel met zwarte opdruk als volgt:



Plaats van de identificatie:

Bij geopend element zichtbaar doch verdekt, aan de scharnierzijde, in de kozijnspanning van een bewegend deel.

Technische specificatie

De Technische specificaties van de inbraakwerende gevelelementen, zijn in het **aanhangsel 'TS'** bij dit attest vastgelegd.

Overige Technische specificaties van de hier bedoelde aluminium gevelelementen, conform Beoordelingsrichtlijn 2701: 'Aluminium Gevelelementen' zijn in het **KOMO Attest (- met - productcertificaat) nr SKG 03.10.051** vastgelegd.

SAMENVATTING minimum prestaties :

Tabel 1

BOUWBESLUITINGANG				
Afd. nr	Onderwerp	Grenswaarde/bepalingsmethode	Prestaties volgens kwaliteitsverklaring	Opmerking i.v.m. toepassing
2.25	Inbraakwerendheid	Weerstandsklasse 2, volgens NEN 5096	Indien van toepassing: weerstandsklasse 2 volgens NEN 5096	Beeldmerk van inbraakwerendheid zie hierboven
Overige nummers	Overige afdelingen betrekking hebbend op ramen en deuren Volgens BRL 2701		Prestaties zijn in het kader van deze KOMO kwaliteitsverklaring niet bepaald	

Prestatie

Inbraakwerendheid: BB-art. 2.215

Gevelelementen bezitten inbraakwerende eigenschappen met een weerstandsklasse van ten minste 2, bepaald overeenkomstig NEN 5096.

Opmerking:

In dit attest wordt alleen een uitspraak gedaan over de specifieke prestatie verband houdende met de weerstandsklasse tegen inbraak, als een onderdeel van de prestaties, die worden genoemd in BRL 2701.

Voor uitspraken over de prestaties verband houdende met sterkte, brandveiligheid, geluidswering, waterdichtheid, luchtdoorlatendheid, energiezuinigheid e.d. wordt verwezen naar het desbetreffende KOMO Attest (-met-productcertificaat) voor "Metalen gevelelementen" overeenkomstig BRL 2701.

Politiekeurmerk Veilig Wonen[®]

Ramen en deuren, aangegeven in het ontwerp, die voorzien zijn van het SKG inbraakwerendheidsmerkteken met klasse 2 volgens NEN 5096, voldoen tevens aan de eis volgens het Politiekeurmerk Veilig Wonen PKVW[®].

Ingevolge de regelingen Bouwbesluit als gepubliceerd door het Ministerie van Volkshuisvesting Ruimtelijke Ordening en Milieubeheer (VROM) is deze door SKG afgegeven kwaliteitsverklaring o.a. in het kader van de bouwvergunning tevens het voldoende bewijs als bedoeld in artikel 1.6 van het Bouwbesluit, mits en voor zover deze kwaliteitsverklaring is opgenomen in de laatste uitgave van het "Overzicht van kwaliteitsverklaringen in de bouw", uitgegeven door SBK te Rijswijk en voorzover in verband met de toepassing geen hogere prestaties vereiste zijn.

WENKEN VOOR DE AFNEMER

- Inspecteer bij aflevering van onder dit attest geleverde gevelelementen
 - geleverd is wat is overeengekomen;
 - identificatie conform de specificatie in dit attest op de gevelelementen is aangebracht;
 - de producten geen zichtbare beschadigingen en/of gebreken vertonen als gevolg van transport of anderszins;
 - voldaan is aan wettelijke eisen in verband met de toepassing.
- Controleer of dit attest nog geldig is. Raadpleeg hiertoe het door SBK uitgegeven "Overzicht van kwaliteitsverklaringen in de bouw", laatste editie. In twijfelgevallen SKG.
- Indien u op grond van het hiervoor gestelde en/of op grond van uw eigen bevindingen tot afkeuring overgaat, neem dan contact op met
 - Profelco en zóndig met
 - SKG.

Nummer : ATT '03.11.051.01
Uitgegeven d.d. : 15 - 12 - 2003
Vervaldatum : 15 - 12 - 2008

Blad 1 van 18

Verzamelattest

Een verzamelattest is een kwaliteitsverklaring waarin de prestaties en de technische specificaties van **meerdere geteste elementen** zijn opgenomen.

Deze kwaliteitsverklaring is **alleen geldig** voor de beschreven gevelelementen **binnen de**, in de technische omschrijving vermelde, maximale **afmetingen**.

Glas/ vakvulling

Bij een weerstandsklasse 2, volgens NEN 5096, kan bij toepassing van glas, volstaan worden met isolerend dubbelglas, of glas met een weerstandsklasse 2 volgens NEN-EN 356.

Zijlichten e.d.

Beweegbare delen met een boven- en of zijlicht hebben dezelfde inbraakwerende eigenschappen als beweegbare delen zonder een boven- en of zijlicht, mits:

- De verbinding tussen het beweegbare deel boven- en of zijlicht 'geborgd' is door bijvoorbeeld paddestoelknoppen of haaksloten, en
- De stijl tussen het beweegbare - en het vaste deel ter plaatse van de sluitpunten tegen uitbuigen beveiligd is.
- Dit kan gerealiseerd worden door de vlakvulling 'op te stoppen' of door het opnemen van een tussenregel ter hoogte van het sluitpunt.

Opmerking:

Indien het zijlicht zich bevindt aan de schamierzijde van een deur, zijn geen nadere voorzieningen noodzakelijk.

Afsluitbaarheid

Sluitwerk dient afsluitbaar (d.m.v. een sleutel) te zijn bij toepassing van isolerend dubbelglas.
Deze afsluitbaarheidseis voorkomt, dat het slot of de sluiting van buitenaf, via een handgat, bediend kan worden.

De afsluitbaarheidseis vervalt, indien gelaagd glas (tenminste klasse 2 overeenkomstig NEN-EN 356), wordt toegepast. Glas voorzien van één 'ster' van het SKG sterrenmerkteken, voldoet aan weerstandsklasse 2.

Dit kan enkel gelaagd glas zijn, of isolerend dubbelglas, waarvan één blad gelaagd is.

Wel dient in dit geval, het sluitwerk een dusdanige blokkering te hebben, waardoor manipuleren van buitenaf wordt tegen gegaan.

Opgenomen gevelelementen met afmetingen buiten vermelde afmetingen

- De elementen met samengesteld beslag /meerpuntssluiting **kleiner** als het geteste exemplaar, dienen voorzien te zijn van een gelijk aantal sluitpunten als van het geteste exemplaar.

Nummer : ATT '03.11.051.01
 Uitgegeven d.d. : 15 - 12 - 2003
 Vervaldatum : 15 - 12 - 2008

Blad 2 van 18

Vaste ramen

Openingsgrootte : Voorwaarden zijn van kracht vanaf een openingsgrootte(doorgang) van 250x150 mm.

Vulling : Volgens NEN 5096: Glas/paneel weerstandsklasse 2 of isolerend dubbelglas.
 Volgens ENV 1627: Glas weerstandsklasse 4; paneel weerstandsklasse 2.

Verankering : Deugdelijk aan stelkozijn met ankers of schroeven van Sendzimir verzinkt- of roestvast staal.

Glaslijst : Aan niet inbraakzijde element. Kokervormig profiel



Draaivalramen

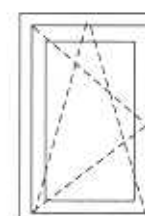
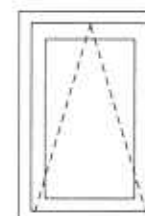
Verankering : Deugdelijk aan stelkozijn met ankers of schroeven van Sendzimir verzinkt - of roestvast staal.

Vulling : Volgens NEN 5096: Glas/paneel weerstandsklasse 2 of isolerend dubbelglas
 Volgens ENV 1627: Glas weerstandsklasse 4; paneel weerstandsklasse 2

Glaslijst : Aan niet inbraakzijde. Kokervormig profiel.

Glasmontage : Stel- en steunblokkjes aan sluit- en hangzijde minimaal ter hoogte van scharnieren en inbraakwerende sluitpunten.

Beslag : Kruk, afsluitbaar met sleutel.



Hang-/sluitwerk: Profel meerpuntssluiting.

Atmetingen kozijn : $h = 1650 \text{ mm}$ $b = 800 \text{ mm}$
 $h_{\text{max}} = 1980 \text{ mm}$ $b_{\text{max}} = 960 \text{ mm}$

Sluitwerk : Profel meerpuntssluiting voor P(rofel) 400 systeem met 9 paddestoelknoppen.
 Bevestiging: Paddestoelknoppen op aandrijfstang, welke in raamprofiel is geschoven.

Sluitplaten : 7x type B269 bestaand uit een boven- en onderplaat.
 Bevestiging: 1 inbus stelschroef M5x12 mm, welke de onderplaat in de sponning klemt.
 2 schroeven M5x12 mm verbinden boven- en onderplaat.
 2x type B270 bestaand uit een boven- en onderplaat.
 Bevestiging: 2 inbus stelschroeven M5x12 mm.
 2 schroeven M5x12 mm verbinden boven- en onderplaat.

Beslag : Kruk, afsluitbaar met sleutel.

Koppelsstuk : Tussen kruk en aandrijfstang.
 Bevestiging: 2 schroeven M5 op aandrijfstang.

Afsluiting : Ter plaatse koppelstuk alu profiel steekt aan beide zijden 80 mm voorbij koppelstuk.
 Bevestiging 4 schroeven 4,2x25 mm in raamprofiel.

Nummer : ATT 03.11.051.01
 Uitgegeven d.d. : 15 - 12 - 2003
 Vervaldatum : 15 - 12 - 2008

Blad 3 van 18

Deuren: (buitendraaiend)

- Afmetingen deur-
 vleugel : $b_{max} = 2800$ mm, $b_{min} = 1030$ mm
- Verankering : Deugdelijk aan steikoosijn met ankers of schroeven van Sendzimir verzinkt - of roestvast staal.
- Vulling : Volgens NEN 5096/A1: Glas/paneel weerstandsklasse 2 of isolerend dubbelglas.
 Volgens ENV 1627: Glas weerstandsklasse 4; paneel weerstandsklasse 2
- Glaslijst : Aan niet inbraakzijde Kokervormig profiel.
- Glasmontage : Stel- en steunblokjes aan sluit- en hangzijde minimaal ter hoogte van scharnieren en inbraakwerende sluitpunten
- Beslag : SKG * langschild
 Cilinder : SKG * europrofielcilinder



- Hang-/sluitwerk** : KfV meerpuntssluiting type AS 2600
 Profel scharnieren
- Sluitwerk : Sluitzijde:
 KfV AS 2600 van rvs met 1 dag-en nachtschoot en 2 haakschoten SKG * certificaat nr. 425.211.06.
 Voorplaat U vormig 10,5x24x6 mm.
 Bevestiging: 11 schroeven 4,6x20 mm in het aluminium van het deurdeel geschroefd.
- Hangzijde:
 3 Profel paumelles type P400
 Bevestiging op deur- en kozijnprofiel: 2 rvs schroeven M8x20 mm in 6 montageprofiel (wanddikte 6 mm) deurscharnieren nr. 3176.
 Montageprofiel in profielkamer.
- Hangnaad-
 bevestiging : 2x Profel P 400 afm. 2060x25x16 mm in sponning deur- en kozijnprofiel.
 Bevestiging: 5 schroeven rvs M5x20 mm.
- Sluitplaten : 1x Profel type P 400 (buitendraaiend) aluminium afm. 200x54x5 mm voor dag- en nachtschoot.
 Bevestiging in kozijnprofiel: 3 schroeven 4,6x25 mm.
 2x Profel type P400 (buitendraaiend) aluminium 100x54x5 mm voor haakschoten.
 Bevestiging in kozijnprofiel: 2 schroeven 4,6x25 mm
- Beslag : Profel deurschild massief aluminium
 Binnenschild nr. BE 5000, buitenschild nr. BE 5600 of,
 Profel deurschild in rvs.
 Binnenschild gestanst nr. BR 5000, buitenschild massief nr. BM 5600.
 Bevestiging van deze schilden 3x M6 schroeven.
 of,
 Cilinder rozet in alu, rvs, of messing -sierrozet op rvs basisplaat B1 3005.
 Bevestiging: op bevestigingsplaat Alu B1 6012 dikte 8 mm met 2 bentoers schroeven M6x24 mm.

Nummer : ATT '03.11.051.01
 Uitgegeven d.d. : 15 - 12 - 2003
 Vervaldatum : 15 - 12 - 2008

Blad 4 van 18

Deuren: (binnendraaiend)

Afmetingen deur-
 vleugel

: $h_{max} = 2600$ mm, $b_{max} = 1030$ mm.

Verankering

: Deugdelijk aan stelkozijn met ankers of schroeven van Sendzimir verzinkt - of roestvast staal.

Vulling

: Volgens NEN 5096/A1: Glas/paneel weerstandsklasse 2 of isolerend dubbelglas.
 Volgens ENV 1627: Glas weerstandsklasse 4; paneel weerstandsklasse 2

Glaslijst

: Aan niet inbraakzijde: Kokervormig profiel.

Glasmontage

: Stel- en steunblokkjes aan sluit- en hangzijde minimaal ter hoogte van scharnieren en inbraakwerende sluitpunten.

Beslag

: SKG * langschild

Cilinder

: SKG * europrofielcilinder



Hang-/sluitwerk:

**KFV meerpuntssluiting Type AS 2600
 Profel paumelles.**

Sluitwerk

Sluitzijde:
 KFV type AS 2300 van rvs met 1 dag- en nachtschoot
 2 haakschoten SKG * certificaat nr. 425.211.06.
 Bevestiging in deurprofiel: 11 schroeven 4,6x16 mm

Hangzijde:
 3 Profel paumelles type P400
 Bevestiging op deur- en kozijnprofiel.
 2 rvs schroeven M8x20 mm in 6 mm dikke aluminium moerplaatjes gemonteerd.
 Moerplaatjes in profielkamer.

Hangnaad-
 bevestiging

: 1x Profel P400 afm; 2060x25x16 mm in sponning van kozijndeel.
 Bevestiging: 5 schroeven M5x20 mm.

Sluitplaten

: 1x Profel P400 afm; 2096 x22x3 mm.
 Bevestiging in kozijnprofiel: 17 schroeven 5,0x60 mm geschroefd door 2 wanddiktes.

Beslag

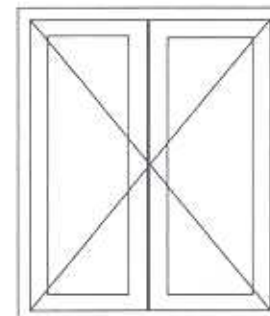
: Profel deurschild massief aluminium.
 Binnenschild nr. BE 5000; buitenschild nr. BE 5600 of,
 Profel deurschild in rvs,
 Binnenschild gestanst nr. BR 5000; buitenschild massief nr. BM 5600.
 Bevestiging van deze schilden 3x M6 schroeven.
 of,
 Cilinder rozet in alu, rvs, of messing -sierrozet op rvs basisplaat Bt 3005.
 Bevestiging: op bevestigingsplaat Alu Bt 6012 dikte 8 mm met 2 eentloers schroeven M6x24 mm.

Nummer : ATT '03.11.051.01
 Uitgegeven d.d. : 15 - 12 - 2003
 Vervaldatum : 15 - 12 - 2008

Blad 5 van 18

Stolpdeuren (buitendraaiend)

- Afmeting deur-
 vleugels : $h_{max} = 2600$ mm b_{max} actieve/passieve deur = 1030 mm
- Verankering : Deugdelijk aan stelkozijn met ankers of schroeven van Sendzimir verzinkt - of roestvast staal.
- Vulling : Volgens NEN 5096/A1: Glas/paneel weerstandsklasse 2 of isolerend dubbelglas.
 Volgens ENV 1627: Glas weerstandsklasse 4; paneel weerstandsklasse 2
- Glaslijst : Aan niet inbraakzijde element. Kokervormig profiel
- Glasmontage : Steunblokjes aan sluit- en hangzijde minimaal ter hoogte van scharnieren en inbraakwerende sluitpunten.
- Beslag : SKG * langschild
- Cilinder : SKG * europrofielcilinder



Hang-/sluitwerk: Actieve deur: KfV meerpuntssluiting AS 2600
 Passieve deur: Fapim kantschuiven type Titanduo 3720C

Stolpprofiel : Bevestiging aan passieve deur: 4 schroeven 4,8x90 mm h.o.h ca 570 mm en 5 schroeven 4,8x50 mm h.o.h. ca 400 mm door alu strip.

Hangnaad beveiliging : Schamierzijde alu profiel 21x9 mm over de volle hoogte
 Bevestiging: op kozijnstijl met 10 schroeven M5x12mm.

Sluitwerk : **Sluitzijde: actieve deur;**
 KfV meerpuntssluiting AS 2600 met
1x dag/nachtschoot en
 2x pen/haakschoten met U stolpprofiel 10x24x6 mm (SKG-cert. Nr. 425.211.06).
 Bevestiging: voorplaat met 9 schroeven 4,8x19 mm
Sluitzijde: passieve deur:
 Fapim kantschuiven type Titanduo 3720C met zamack behuizing en RVS stang met uitslag van 22 mm.
 Bevestiging: 3 schroeven 4,8x60 mm in passieve vleugelprofiel en opvul strip alu nr. 3143.
 Bevestiging: 3 schroeven M5x60 mm.
schoten + 2x penschoten in boven- en onderzijde
Hangzijde:
3x Profel paumelles per deur; type P 400.
 Bevestiging op kozijn- en vleugelprofiel:
 2 schroeven M8x20 mm; de verzonken koppen zijn geborgd in een busje d.m.v. een stalen stift.

Sluitstrip : **Op actieve deel:**
1x 2 delig type P 400 art. nr. Bh 4302 en Bh 4303.
 Bevestiging op stolpnaald: schroeven 4,8x60 mm en 4,8x50 mm.
Op passieve deel:
 Boven- en onderzijde: RVS sluitplaat 90x22x3 mm.
 Bevestiging: 4 schroeven 4,8x19 mm.

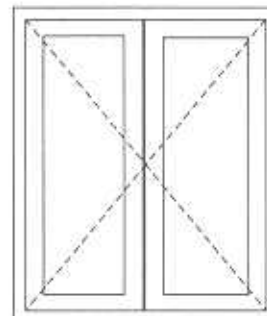
Beslag : Profiel deurschild massief aluminium.
 Binnenschild nr. BE 5000; buitenschild nr. BE 5600 of, profiel deurschild in rvs, binnenschild gestanst nr. BR 5000; buitenschild massief nr. BM 5600.
 Bevestiging van deze schilden 3x M6 schroeven.
 of,
 Cilinder rozet in alu, rvs, of messing -sierrzet op rvs basisplaat Bt 3005.
 Bevestiging: op bevestigingsplaat Alu Bt 6012 dikte 8 mm met 2 eertoers schroeven M6x24 mm.

Nummer : ATT '03.11.051.01
 Uitgegeven d.d. : 15 - 12 - 2003
 Vervaldatum : 15 - 12 - 2008

Blad 6 van 18

Stolpdeuren (binnendraaiend)

- Afmeting deur-
vleugels : $h_{max} = 2600 \text{ mm}$ b_{max} actieve/passieve deur= 1030 mm
- Verankering : Deugdelijk aan stelkozijn met ankers of schroeven van Sendzimir verzinkt – of roestvast staal
- Vulling : Volgens NEN 5096/A1: Glas/paneel weerstandsklasse 2 of isolerend dubbelglas.
 Volgens ENV 1627: Glas weerstandsklasse 4; paneel weerstandsklasse 2
- Glaslijst : Aan niet inbraakzijde element. Kokervormig profiel.
- Glasmontage : Steunblokjes aan sluit- en hangzijde minimaal ter hoogte van scharnieren en inbraakwerende sluitpunten.
- Beslag : SKG * langschild
- Cilinder : SKG * europrofielcilinder



Hang-/sluitwerk: Actieve deur: KfV meerpuntssluiting AS 2600
 Passieve deur: Fapim kantschuiven type Titanduo 3720C

Stolpprofiel : Bevestiging aan passieve deur: 4 schroeven 4,8x90 mm h o h ca 570 mm en 5 schroeven 4,8x50 mm h o h ca 400 mm door alu strip

Hangnaad beveiliging : Scharnierzijde alu profiel 21x9 mm over de volle hoogte
 Bevestiging: op kozijnstijl met 10 schroeven M5x12mm.

Sluitwerk : **Sluitzijde: actieve deur:**
 KfV meerpuntssluiting AS 2600 met **1x dag/nachtschoot** en
 2x pen/haakschoten met roestvast stalen stolpprofiel 22x3 mm. (SKG cert. Nr. 425.211.06)
 Bevestiging: voorplaat met 8 schroeven 4,8x16 mm
Sluitzijde: passieve deur:
 Fapim kantschuiven type Titanduo 3720C met zamack behuizing en RVS stang met uitslag van 22 mm.
 Bevestiging: 3 schroeven 4,8x50 mm op stolpnaald.
 Afscherming Alu strip 10x4x217 mm.
 Bevestiging: 3 schroeven M5x20 mm.
schoten + 2x penschoten in boven- en onderzijde
Hangzijde:
3x Profel paumelles per deur; type P 400.
 Bevestiging op kozijn- en vleugelprofiel:
 2 schroeven M8x20 mm; de verzonken koppen zijn geborgd in een busje d.m.v. een stalen stiff.

Sluitstrip : **Op actieve deel:**
1x 2-delig type P 400 art. nr. 8h 4302 en 8H 4303.
 Bevestiging op stolpnaald: schroeven 4,8x60 mm en 4,8x50 mm. Sluitstrip dient aan boven- en onderzijde direct aan te sluiten op kantschuif.
Op passieve deel:
 Boven- en onderzijde: RVS sluitplaat 90x22x3 mm
 Bevestiging: 4 schroeven 4,8x19 mm.

Beslag : Profel deurschild massief aluminium.
 Binnenschild nr. BE 5000; buitenschild nr. BE 5600 of Profel deurschild in rvs, binnenschild gestanst nr. BR 5000; buitenschild massief nr. BM 5600.
 Bevestiging van deze schilden 3x M6 schroeven.
 of,
 Cilinder rozet in alu, rvs, of messing -sierrozet op rvs basisplaat Bt 3005. Bevestiging: op bevestigingsplaat Alu Bt 6012 dikte 8 mm met 2 eentoes schroeven M6x24 mm.

Nummer : ATT '03.11.051.01
 Uitgegeven d.d. : 15-12-2003
 Vervaldatum : 15-12-2008

Blad 7 van 18

Schulfpul: (binnenschulvend)

Afmetingen kozijn: $h_{max} = 2700$ mm, $b_{max} = 5400$ mm

Verankering : Deugdelijk aan stelkozijn met ankers of schroeven van Sendzimir verzinkt- of roestvast staal.

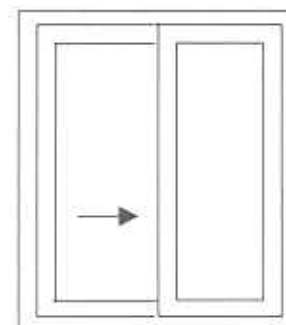
Vulling : Volgens NEN 5096/A1: Glas/paneel weerstandsklasse 2 of isolerend dubbelglas.
 Volgens ENV 1627: Glas weerstandsklasse 4; paneel weerstandsklasse 2.

Glaslijst : Aan niet inbraakzijde element; gesloten profiel.

Glasmontage : Stel- en steunblokjes aan sluit- en hangzijde minimaal ter hoogte van schamieren en inbraakwerende sluitpunten

Beslag : SKG * langschild

Cilinder : SKG * europrofielcilinder



Hang-/sluitwerk: KfV meerpuntssluiting Type AS 2414-W60

Vastdeel : Dorpel bevestiging op kozijnprofiel: 2 schroeven 5,0x90 mm rvs h.o.h. ≤ 380 mm opgevuld met kunststof blokjes 75x50x15 mm.
 Stijl bevestiging: 4 schroeven 5,0x90 mm h.o.h. ≤ 600 mm.
 Kunststof blokjes bevestiging: Op stijl met 2- en op dorpel met 4 schroeven 4,8x38 mm.

Kliklijsten : Bevestiging: Schroeven 3,5x16 mm h.o.h. ≤ 300 mm.

Sluitwerk : KfV meerpuntssluiting type AS 2414-W60 met 4 haakschoten en 1 vaste penschoot.
 Voorplaat rvs van 20x3 mm.
 Bevestiging in deurprofiel: 11 schroeven 4,2x25 mm.

Littilbeveiliging : 2 kunststof blokjes 75x50x15 mm.
 Bevestiging in kozijn bovendorpel: 4 schroeven 4,8x38 mm ter plaatse uiteinden van het schuifdeel in in gesloten toestand.

Sluitstrip : 1x Profel P400 afm.
 Bevestiging in kozijnprofiel: 20 schroeven 4,8x60 mm geschroefd door 2 wanddiktes
 4 schroeven 4,2x25 mm in combinatie met stootbuffers

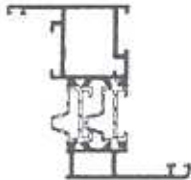
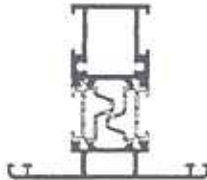


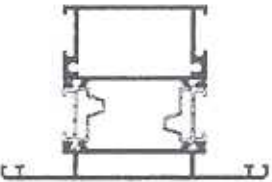
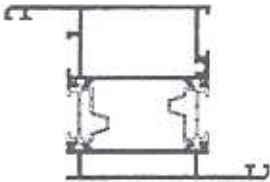
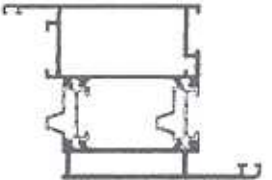
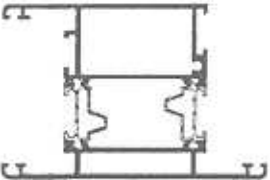
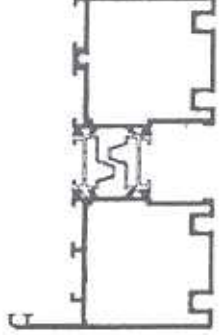
Beslag : Profel buitenschild type BQ56.
 Bevestiging: 3 rvs schroeven M5x80 mm.

Nummer : ATT '03.11.051.01
 Uitgegeven d.d. : 15 - 12 - 2003
 Vervaldatum : 15 - 12 - 2008

Blad 8 van 18

Tabel 1 - ALU Hoofdprofielen.

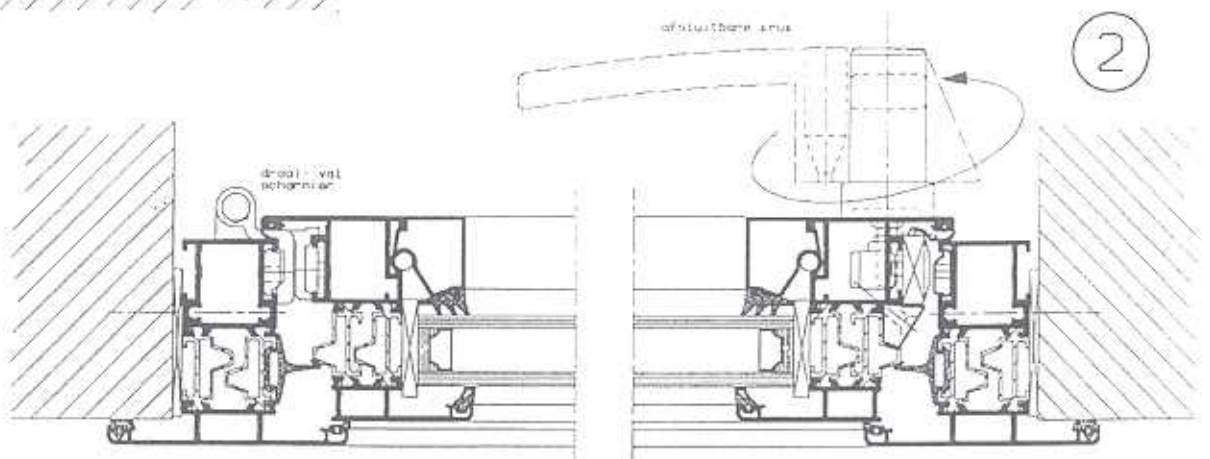
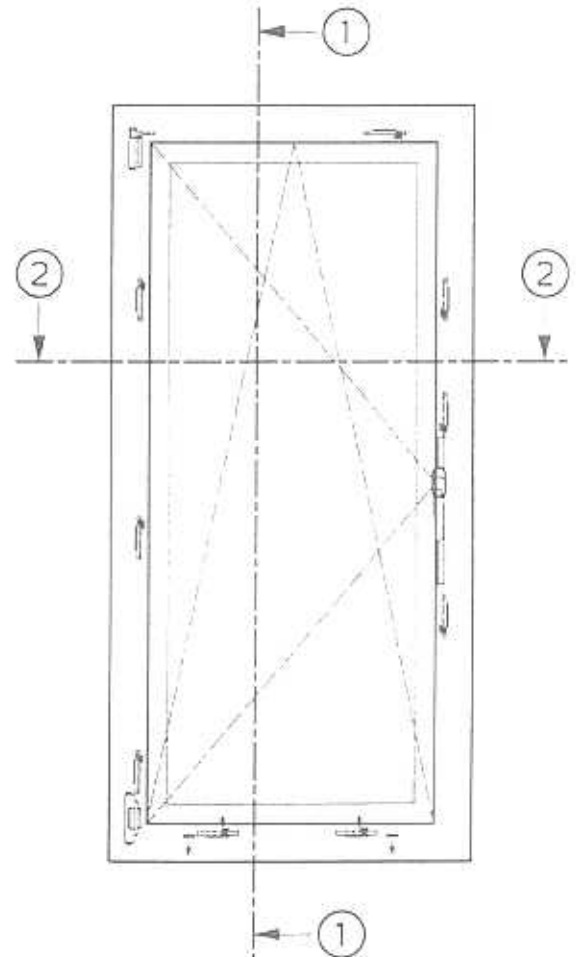
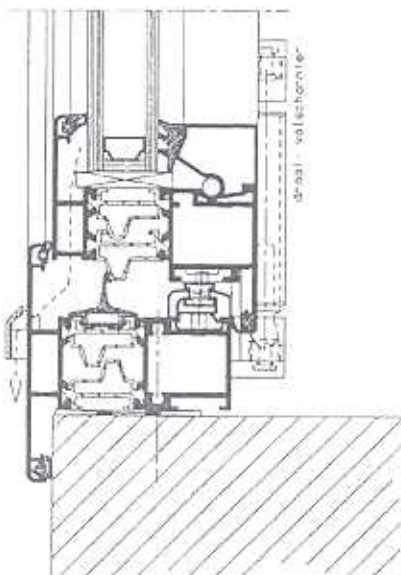
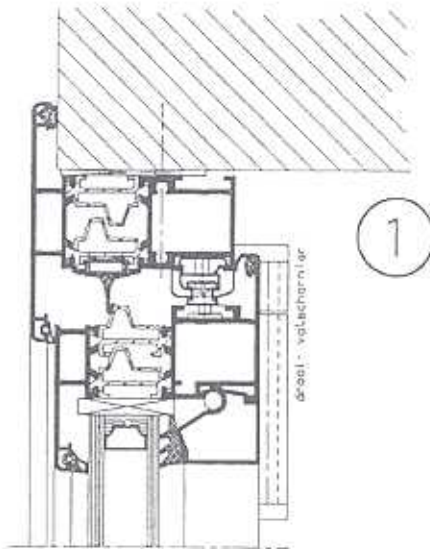
Tabel 2 - ALU Hulprofielen

P 4 0 2	P 4 0 3	P 4 7 2	P 0 2 7 v
			
P 4 0 7	P 4 0 8		
			
P 4 2 0	P 4 7 1		
			
P 4 7 6			
			

Nummer : ATT '03.11.051.01
Uitgegeven d.d. : 15 - 12 - 2003
Vervaldatum : 15 - 12 - 2008

Blad 9 van 18

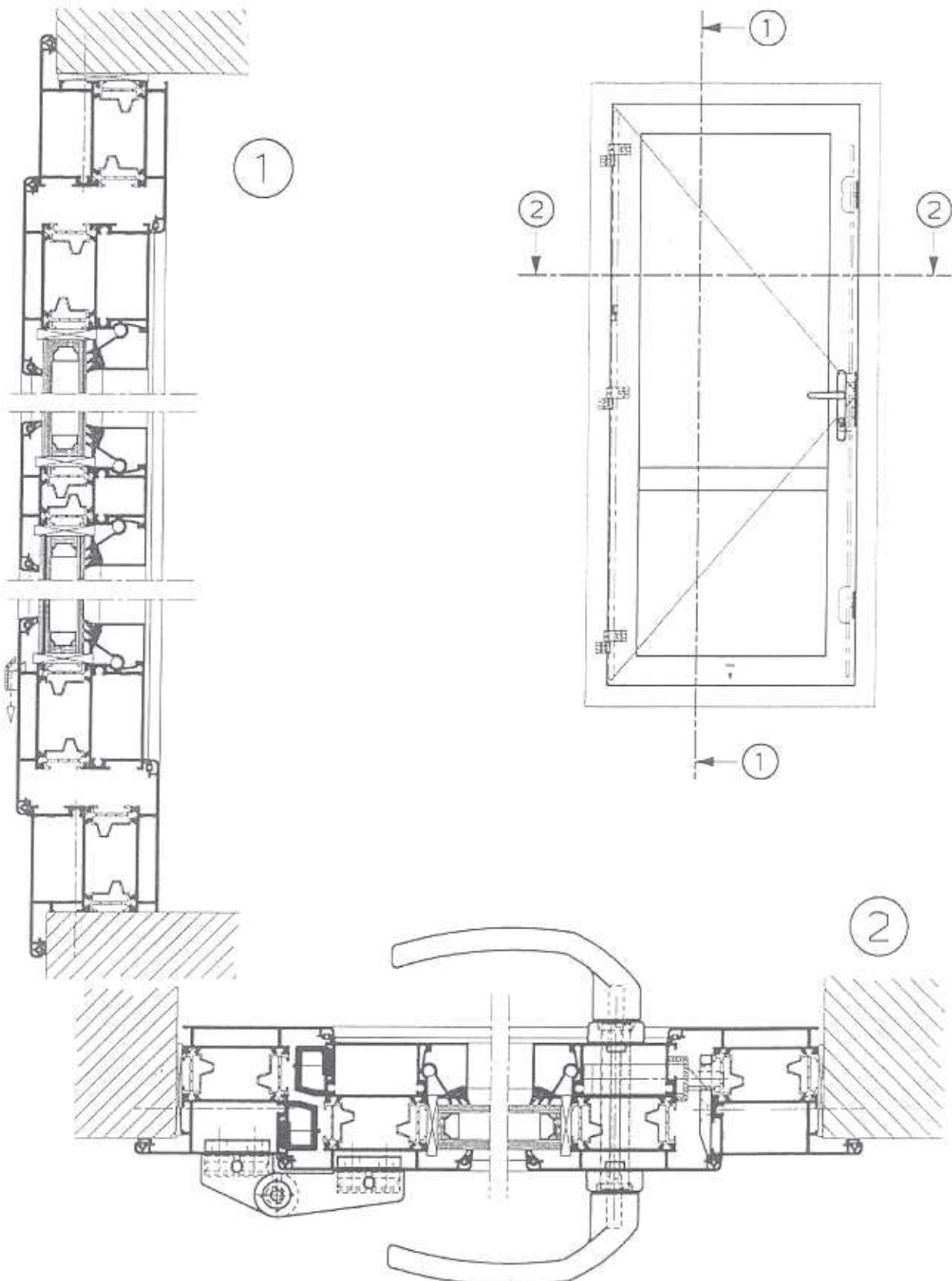
Een draaivalraam



Nummer : ATT '03.11.051.011
Uitgegeven d.d. : 15 - 12 - 2003
Vervaldatum : 15 - 12 - 2008

Blad 10 van 18

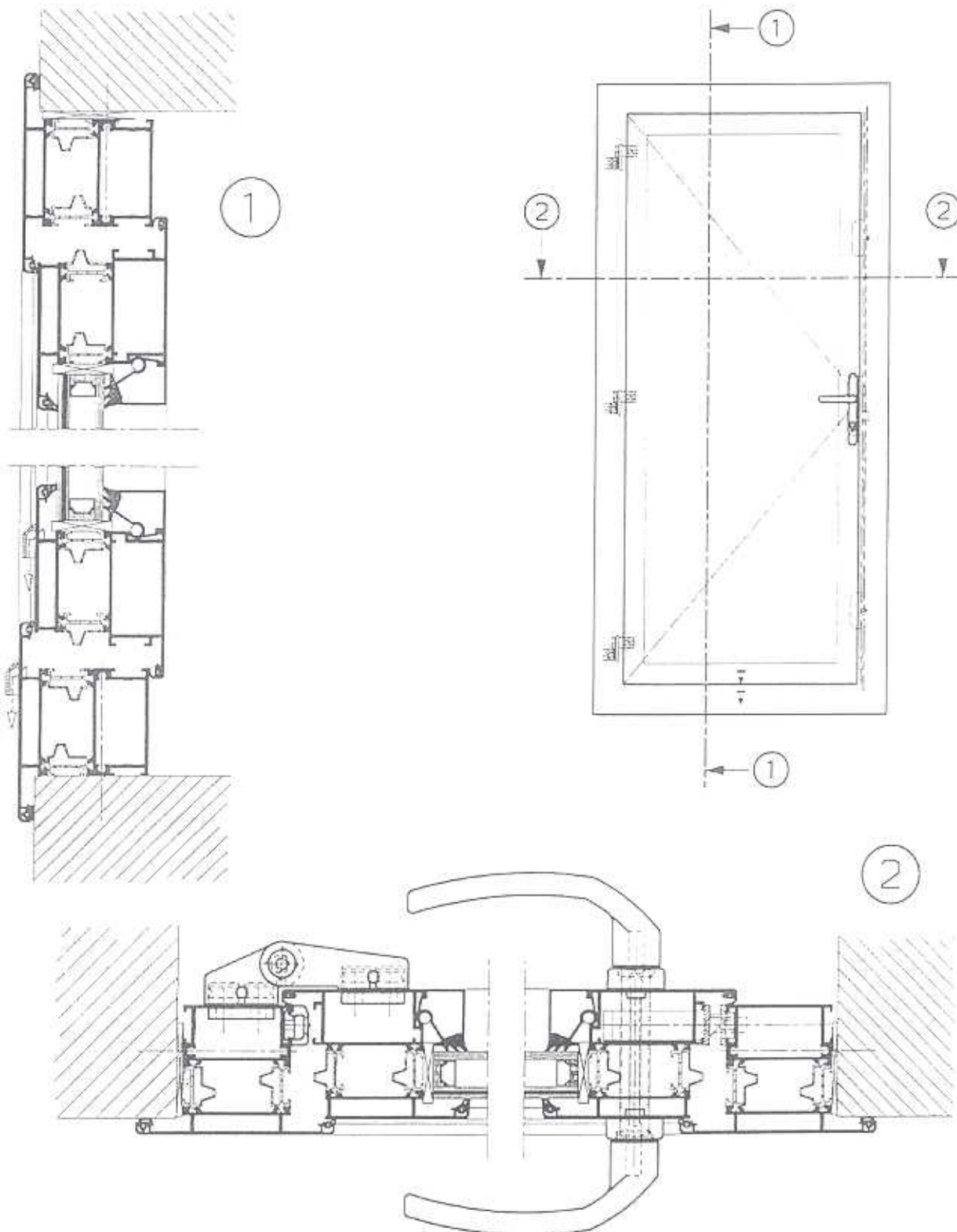
Een deur: buitendraaiend



Nummer : ATT '03.11.051.011
Uitgegeven d.d. : 15 - 12 - 2003
Vervaldatum : 15 - 12 - 2008

Blad 11 van 18

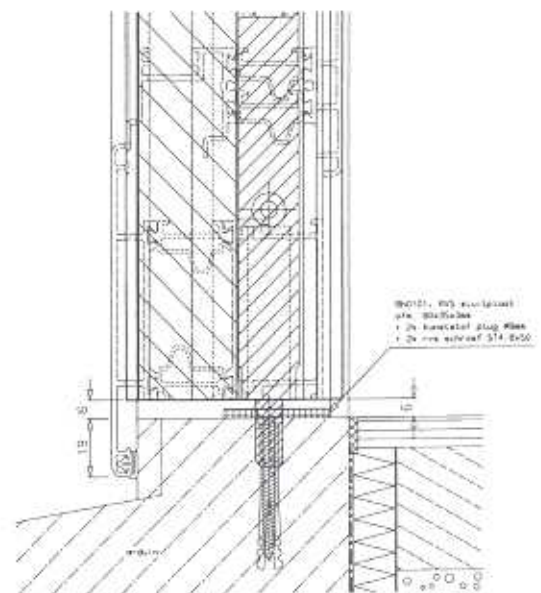
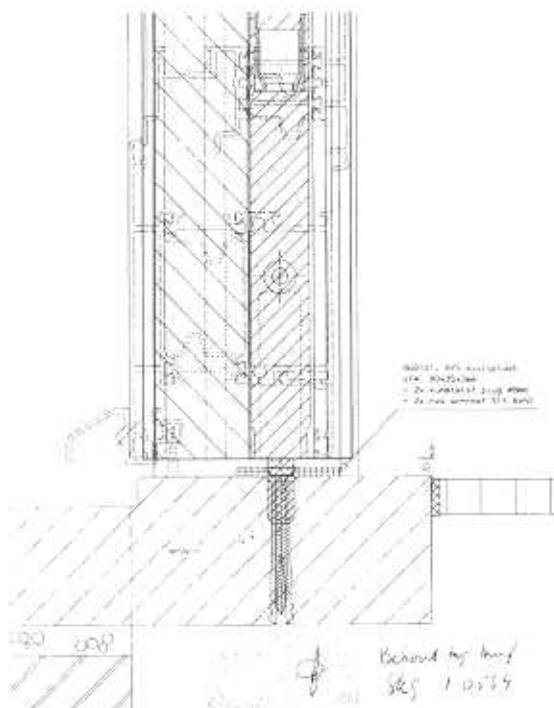
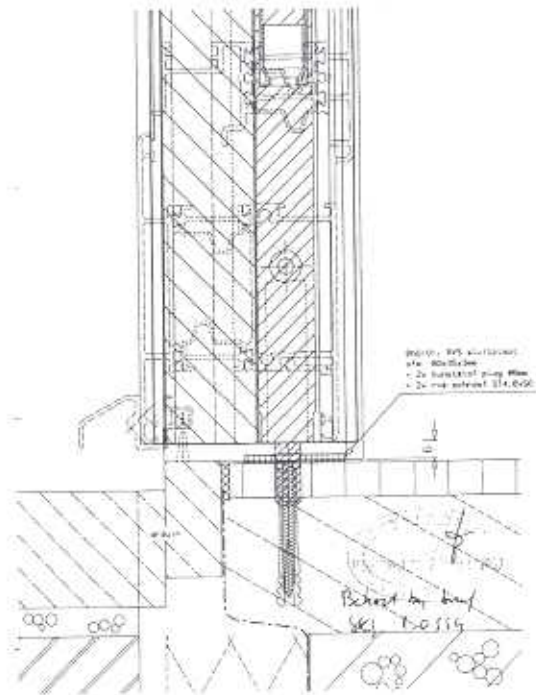
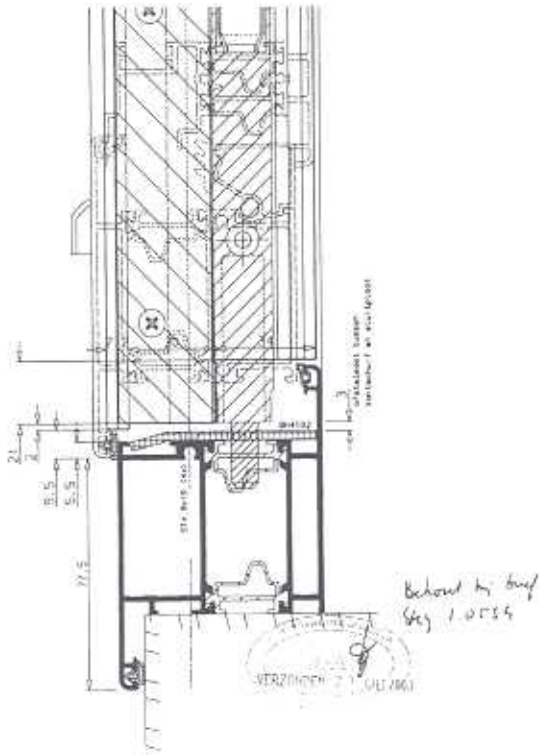
Een deur: binnendraaiend



Nummer : ATT '03.11.051.011
 Uitgegeven d.d. : 15 - 12 - 2003
 Vervaldatum : 15 - 12 - 2008

Blad 13 van 18

Een stolpdeur buitendraaiend (alternatieve onderdetailering)

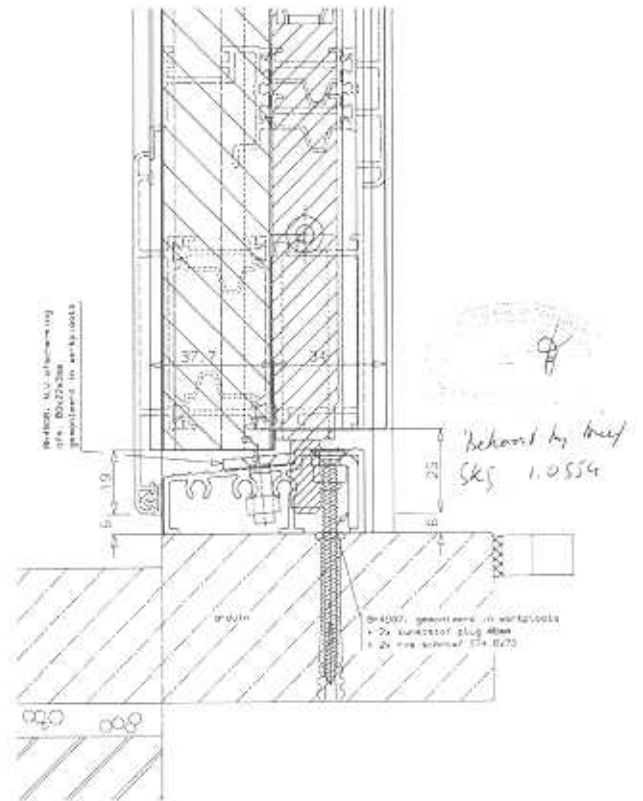
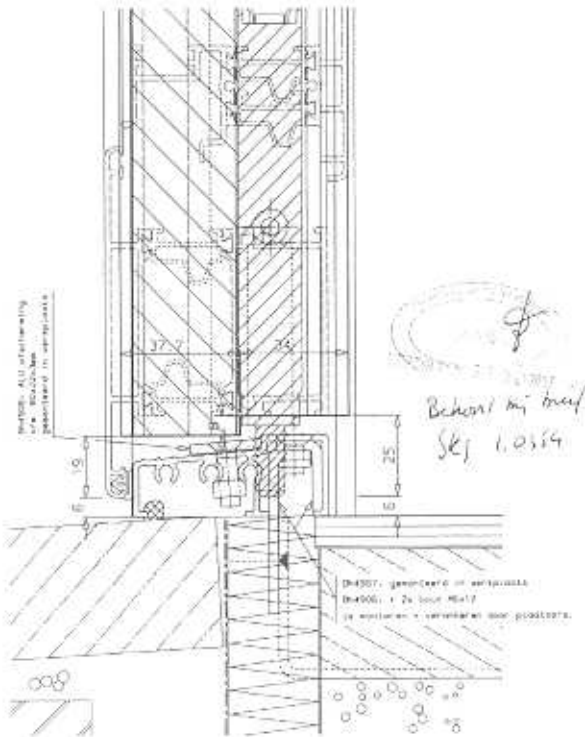


VERZINCEN
 40x40x3

Nummer : ATT '03.11.051.011
 Uitgegeven d.d. : 15 - 12 - 2003
 Vervaldatum : 15 - 12 - 2008

Blad 14 van 18

Een stolpdeur buitendraaiend (alternatieve onderdetailering)



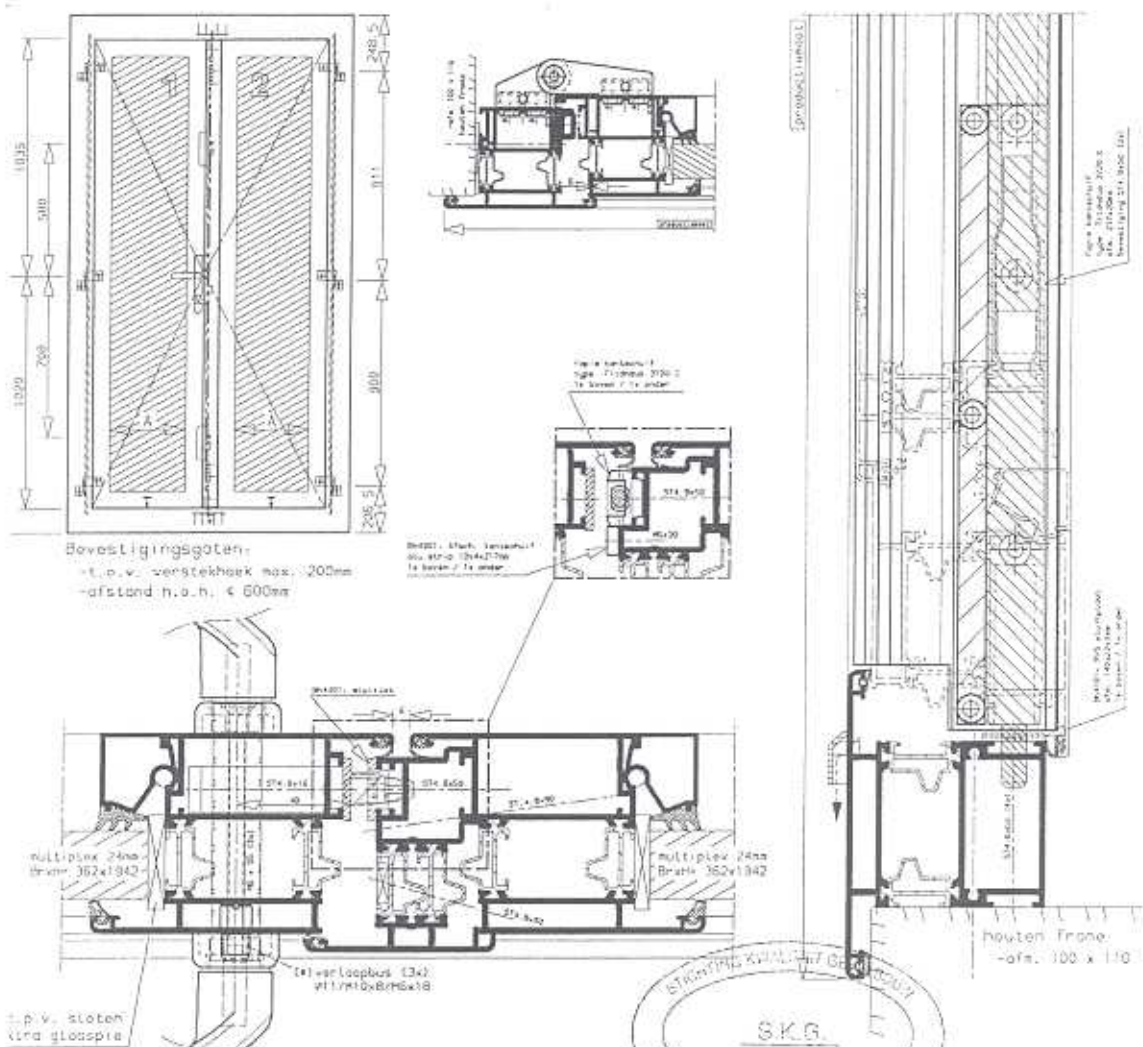
Nummer : ATT '03.11.051.011
 Uitgegeven d.d. : 15 - 12 - 2003
 Vervaldatum : 15 - 12 - 2008

Blad 15 van 18

En stolpdeur binnendraaiend

P400 dubbele binnendraaiende deur

Productie maat: BxH= 1222x2266 (H minimaal > 2065 (trondek kader))



Bevestigingsgaten:
 - t.o.v. verstekhoek max. 200mm
 - afstand h.o.h. < 600mm

t.p.v. sloten
 circa glasplaat

PROFEL veiligheidsbeslag (SKG-PKM klasse 2)

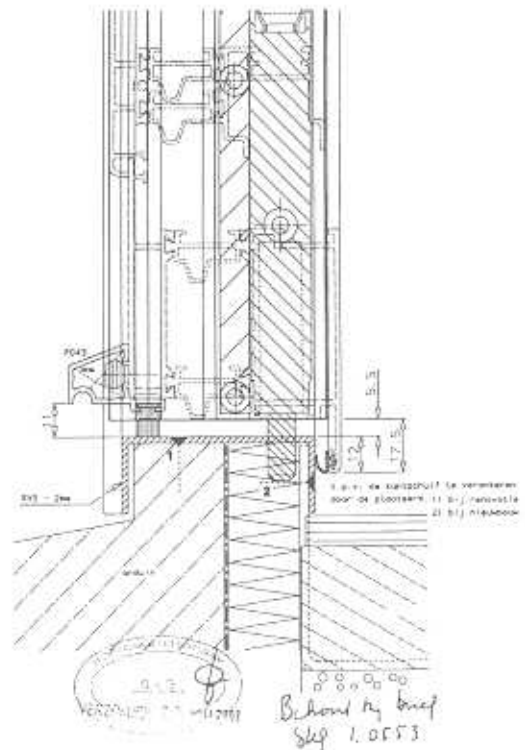
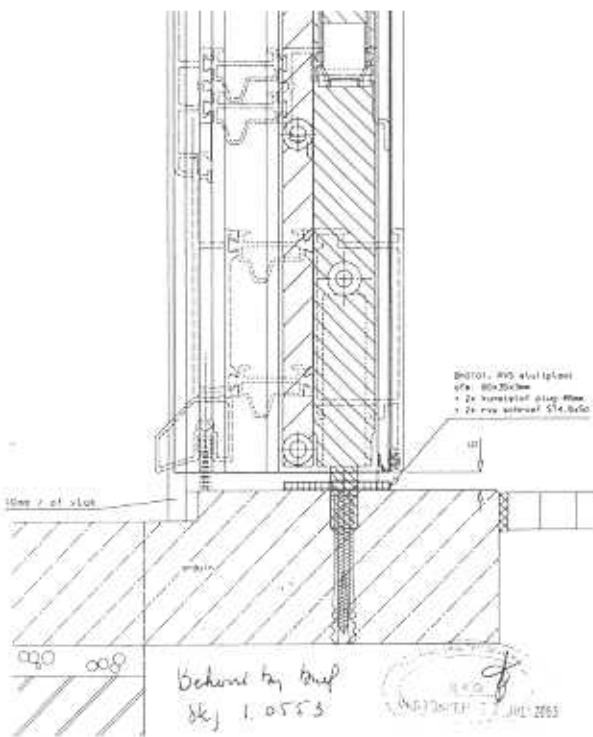
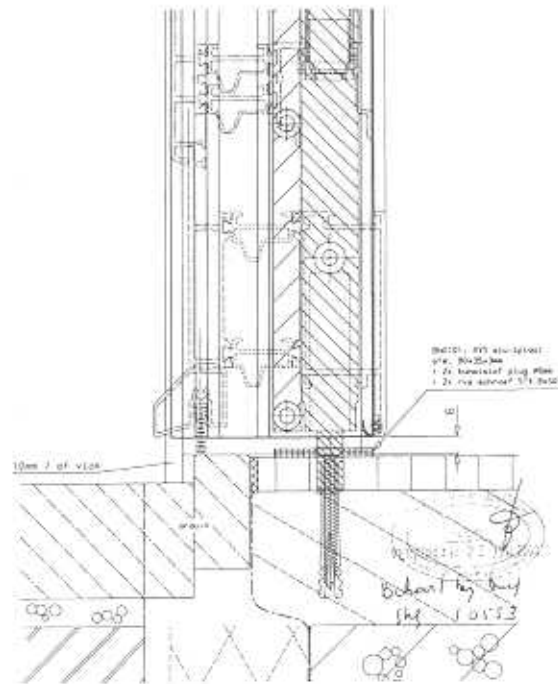
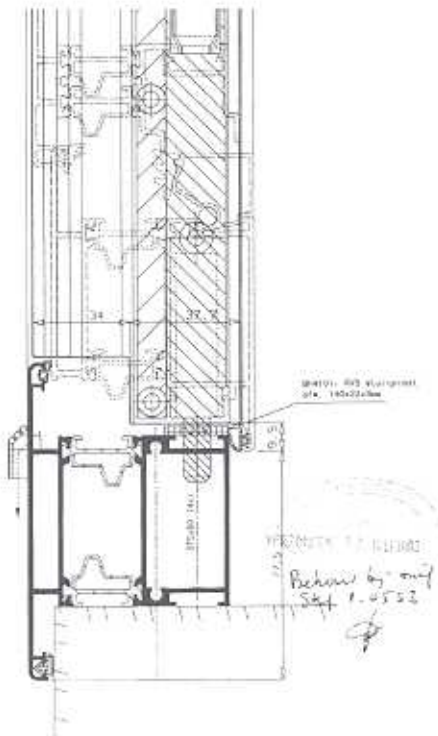
- Deurbekrukken: massief alu, type PROFEL Bs0062
- Deurschilden: massief alu, type PROFEL Be5000 bi/Be5600* bu
- Slot: KfV dag- en 3p.nachtslot type A52600 (pen-hoak),
 Inox stulp 22x3mm
- Kantschuiven: type fapim Titanduo 3/200; 1x boven / 1x onder
- Afscherming kantschuiven: Bh4901, alu strip 10x4x217mm (2x)
- Sluitplaten voor kantschuiven: Bh4101, Inox 140x22x3mm (2x)
- Cilinder: veiligheidscilinder, type 15E0 R11 60/30
- Sluitlot pen-hoak: Bh4301, type PROFEL-P400 binnendraaiend,
 Inox doorlopend 22x3mm
- Deurscharnieren: type PROFEL-P400
- Sluitbak scharnierzijde: PROFEL, doorlopend (geklemd/geschr.)
- Glaslaten: PROFEL veiligheidsglaslat (pvc snoer)

	P407	0001
	P403	0003
	P420	0055
	P103	0103
	P413	0077
	P027V	

Nummer : ATT '03.11.051.011
 Uitgegeven d.d. : 15 - 12 - 2003
 Vervaldatum : 15 - 12 - 2008

Blad 16 van 18

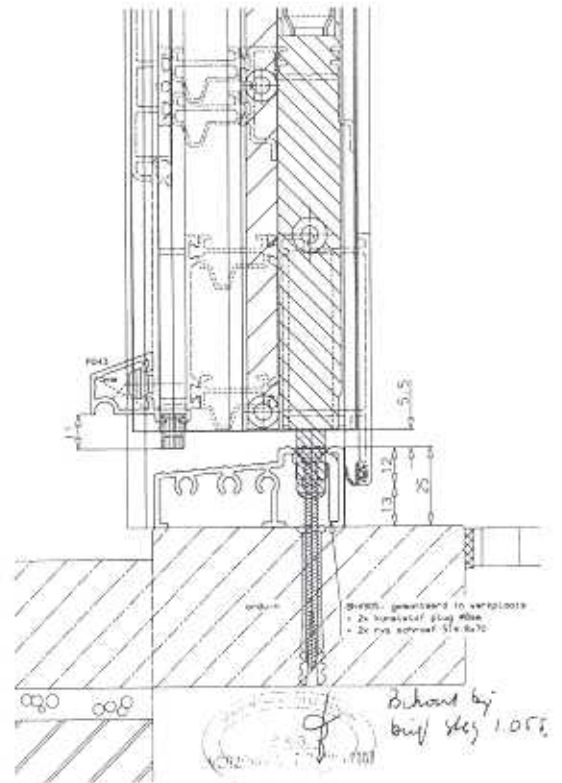
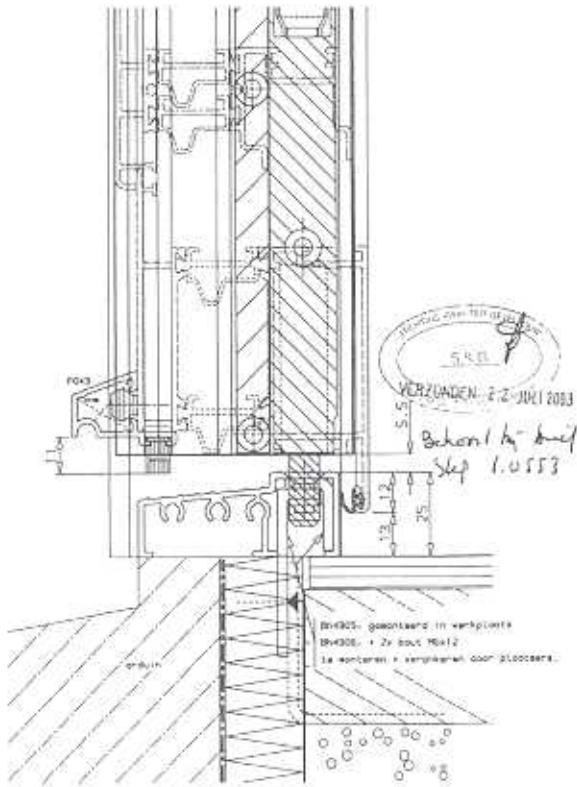
Een stolpdeur binnendraaiend (alternatieve onderdetailering)



Nummer : ATT '03.11.051.011
 Uitgegeven d.d. : 15 - 12 - 2003
 Vervaldatum : 15 - 12 - 2008

Blad 17 van 18

Een stolpdeur binnendraaiend (alternatieve onderdetailering)



Nummer : ATT '03.11.051.01
Uitgegeven d.d. : 15 - 12 - 2003
Vervaldatum : 15 - 12 - 2008

Blad 18 van 18

Een schuifpauz; binnenschuivend

