

“RENAISSANCE” ALUMINIUM



profel®

Alle rechten voorbehouden. Niets uit deze uitgave mag worden veelevoudigd, opgeslagen in een geautomatiseerd gegevens-bestand of openbaar worden gemaakt in enige vorm of op enige wijze, hetzij elektronisch, mechanisch, door fotokopieën, opnamen of enige andere manier, zonder voorafgaande schriftelijke toestemming van PROFEL.

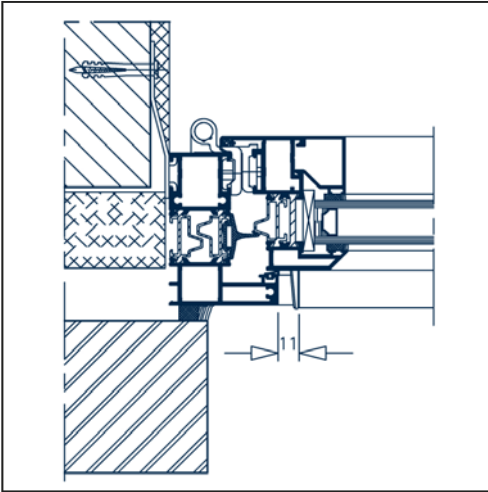
Correspondentie inzake overnemen of reproductie kunt u richten aan: PROFEL Nv, Europalaan 17, 3900 Overpelt

Ondanks alle aan de samenstelling van dit boekje bestede zorg, kan PROFEL géén aansprakelijkheid aanvaarden voor eventuele schade die zou kunnen voortvloeien uit enige fout, die in deze uitgave zou kunnen voorkomen.

© Copyright 2003 PROFEL, Overpelt.

DEEL I : Overzicht profielen en toebehoren. Standaard uitvoering.

VLEUGELPROFIEL (1 MODEL)



Omschrijving:

P445 STRATO

Prijscode:

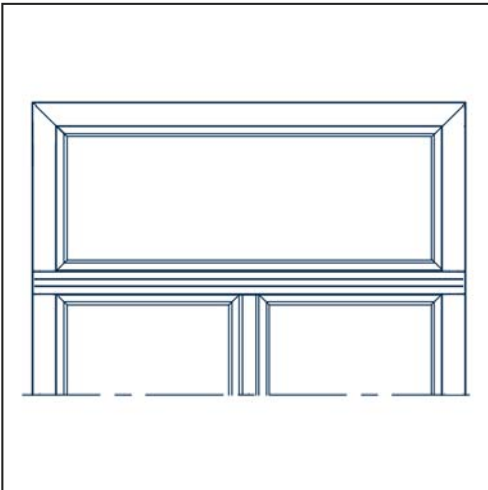
Géén meerprijs

Toepassing:

In kader P425
(kan ook in kaderreeks 88)

Opmerking:

VASTE VLEUGELS



Omschrijving:

Enkele vaste vleugel

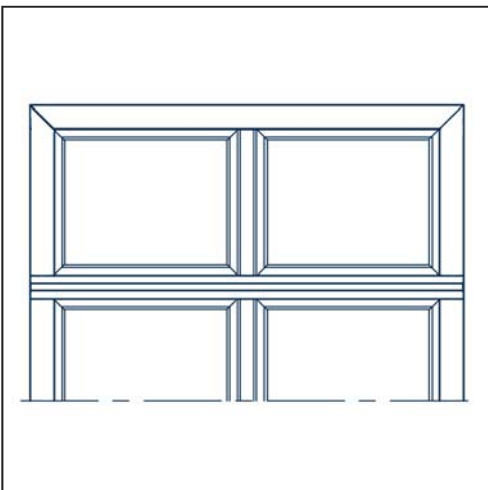
Prijscode:

185 (per st.)

Toepassing:

In bovenlicht

Opmerking:



Omschrijving:

Dubbele vaste vleugel

Prijscode:

186 (per st.)

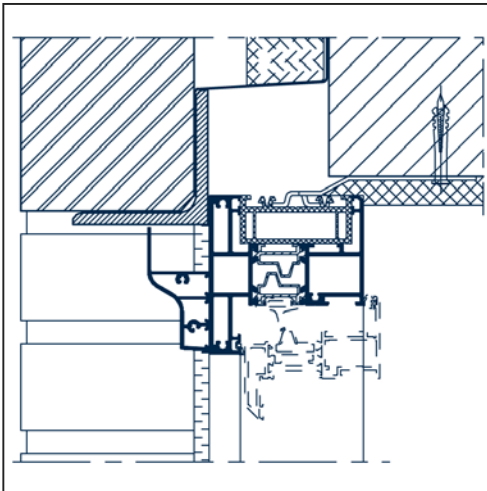
Toepassing:

In bovenlicht

Opmerking:

DEEL I : Overzicht profielen en toebehoren. Standaard uitvoering.

BOVENAANSLUITING



Omschrijving:

E688 sierlijst boven

Prijscode:

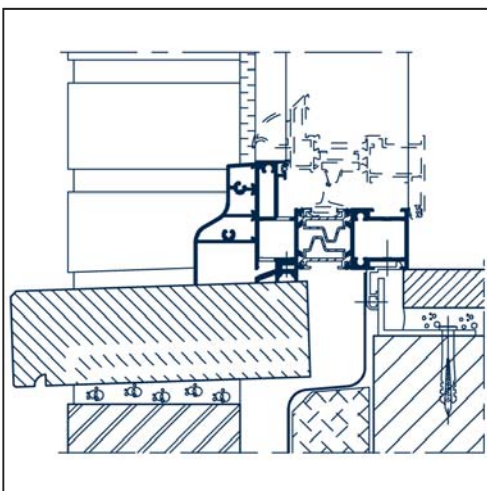
688 (per m')

Toepassing:

Aan bovenzijde gemonteerd op raam
(op werf te boren en plaatsen)

Opmerking:

ONDERAANSLUITING



Omschrijving:

E688 sierlijst onder

Prijscode:

688 (per m')

P020 steenlijstje onder

020

(voor onzichtbare afwatering)

Toepassing:

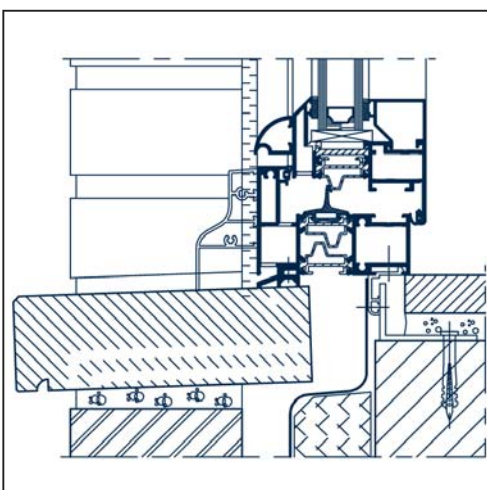
Aan onderzijde gemonteerd op raam
Op werf te boren en te plaatsen

Opmerking:

Onzichtbare afwatering

Let op plaatsing (hardsteen) dorpel

VLEUGELDRUPNEUS



Omschrijving:

E664
drupneus

Prijscode:

622 (per st.)

Toepassing:

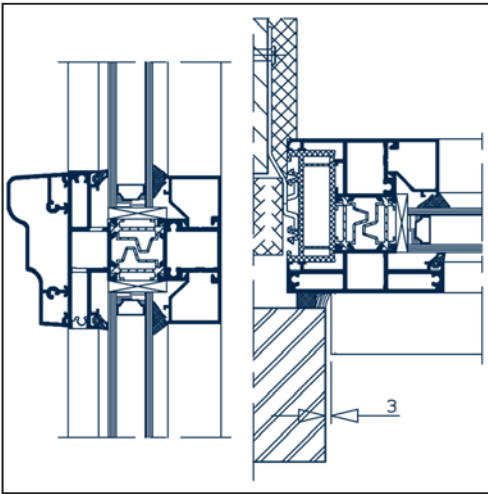
Op onderstijl van vleugel gemonteerd
Lengte incl. de eindstukjes =
doorkijkmaat - 2x11 mm

Opmerking:

Incl. kapjes voor koppen te dichten in bijpassende
kleur.

DEEL I : Overzicht profielen en toebehoren. Standaard uitvoering.

HORIZONTALE SIERLIJST


Omschrijving:

E690

Prijscode:

690 (per m')

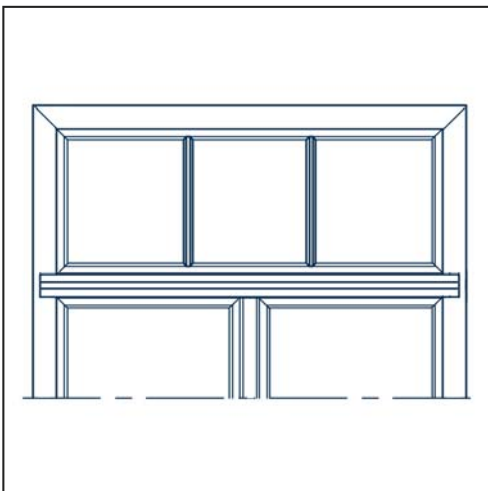
Toepassing:

Op horizontale tussenstijl
Lengte = Dagmaat - (2x3mm)

Opmerking:

Niet toe te passen op P403 tussenstijl type RONDO

KRUISVERDELINGEN OP HET GLAS


Omschrijving:

P062 schuin kruiskozijn

Prijscode:

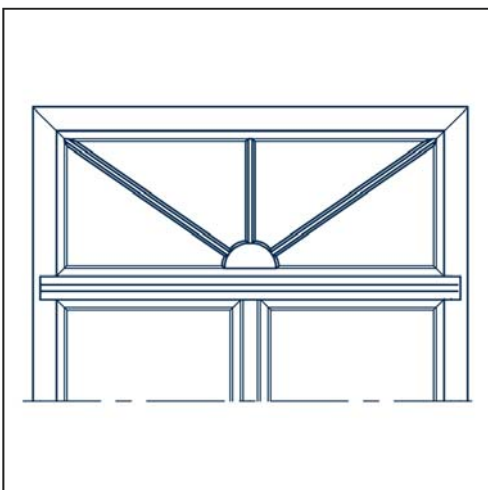
648 (per vak)

Toepassing:

Te kleven op het glas

Opmerking:

Geplaatst indien glas ook geplaatst.


Omschrijving:

P062 schuin kruiskozijn

Prijscode:

648 (per vak)

P062 eventueel zon

533 (per st.)

P062 schuine aansluiting

531 (per st.)

Toepassing:

Te kleven op het glas

Opmerking:

DEEL II : Uitgewerkte voorbeelden

Stel zelf uw eigen model samen.

De meest courant voorkomende types aluminium ramen van profel kan u probleemloos uitvoeren in renaissancestijl. Daartoe past U de daarvoor bestemde supplementcodes toe. Door deze toebehoren al dan niet te gebruiken past U het raam aan naar wens van de klant.

3089 kader uit reeks 80 (P425, P426, P427,P429) en T-stijl P425

- - - - STRATO vleugel P445: géén supplement

688 sierlijst E688 onder

622 drupneus E664 op vleugels

690 sierlijst E690 horizontaal

687 sierlijst E687 op makelaar en/of T-stijlen

020 steenlijst 6mm P020 voor onzichtbare afwatering

186 dubbele vaste vleugel

185 enkele vaste vleugel

688 sierlijst E688 boven

648 kruisverdelingen P062 op glas

533 zon voor opgelijmde kruisverdelingen

531 schuine aansluitingen voor opgelijmde KV

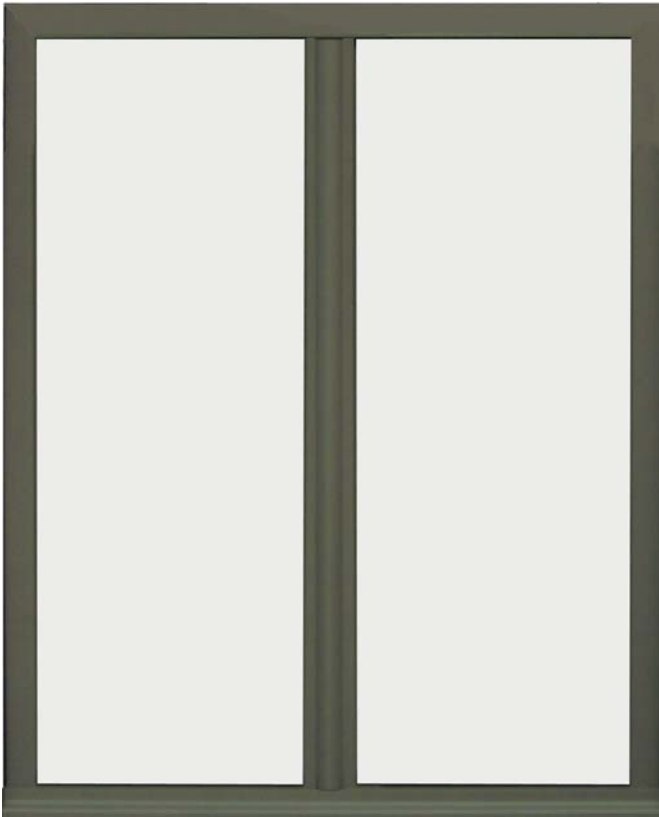


VOORBEELD 1

Raamcode: 1 Vast raam enkele kader

Accessoires:	Code:	Prijscode:
Kader rondom	P427 P425	3089
Sierlijst onder	E688	688
Steenlijstje onder (voor verdoken afwatering bij kader P427)	P020	020

DEEL II : Uitgewerkte voorbeelden
Stel zelf uw eigen model samen.



VOORBEELD 2

Raamcode: 2 Vast - Vast enkele kader

Accessoires:	Code:	Prijscode:
Kader rondom	P425	3089
T-stijl	P425	3089
Sierlijst onder	E688	688
Sierlijst op T-stijl	E687	687
Steenlijstje onder (voor verdoken afwatering bij kader P427)	P020	020



VOORBEELD 3

Raamcode: 918 Vast - Vast + Vast bovenlicht

Accessoires:	Code:	Prijscode:
Kader rondom	P425	3089
Tussenstijl horizontaal en verticaal	P425	3089
Sierlijst onder	E688	688
Sierlijst T horizontaal	E690	690
Sierlijst T verticaal	E687	687
Steenlijstje onder (voor verdoken afwatering bij kader P427)	P020	020

DEEL II : Uitgewerkte voorbeelden

Stel zelf uw eigen model samen.



VOORBEELD 4

Raamcode: 102 Vast - Vast + Vast - Vast bovenlicht

Accessoires:	Code:	Prijscode:
Kader rondom	P425	3089
Tussenstijl horizontaal en Verticaal	P425	3089
Sierlijst onder	E688	688
Sierlijst T horizontaal	E690	690
2 x Sierlijst T verticaal	E687	687
Kruisverdeling 4 vakken	P062	648
Steenlijstje onder (voor verdoken afwatering bij kader P427)	P020	020



VOORBEELD 5

Raamcode: 10 Opendraaiend raam

Accessoires:	Code:	Prijscode:
Kader rondom	P425	3089
Sierlijst onder	E688	688
Vleugeldrupneus	E664	622
Steenlijstje onder (voor verdoken afwatering bij kader P427)	P020	020
<i>(vleugel Strato P445 géén supplement)</i>		

DEEL II : Uitgewerkte voorbeelden

Stel zelf uw eigen model samen.



VOORBEELD 6

Raamcode: 150 Opendraaiend + Vast bovenlicht

Accessoires:	Code:	Prijscode:
Kader rondom	P425	3089
Tussenstijl horizontaal	P425	3089
Sierlijst onder	E688	688
Sierlijst T horizontaal	E690	690
1x Vleugeldrupneus	E664	622
Steenlijstje onder (voor verdoken afwatering bij kader P427)	P020	020
<i>(vleugel Strato P445 géén supplement)</i>		



VOORBEELD 7

Raamcode: 61 Opendraaiend + Opendraaiend

Accessoires:	Code:	Prijscode:
Kader rondom	P425	3089
Sierlijst onder	E688	688
Sierlijst makelaar verticaal	E687	687
Vleugeldrupneus	E664	622
Kruisverdeling 4 vakken	P062	648
Steenlijstje onder (voor verdoken afwatering bij kader P427)	P020	020
<i>(vleugel Strato P445 géén supplement)</i>		

DEEL II : Uitgewerkte voorbeelden

Stel zelf uw eigen model samen.



VOORBEELD 8

Raamcode: 156 OD-OD + Vast bovenlicht

Accessoires:	Code:	Prijscode:
Kader rondom	P425	3089
Tussenstijl horizontaal	P425	3089
Sierlijst onder	E688	688
Sierlijst T makelaar	E687	687
Sierlijst T horizontaal	E690	690
Vleugeldrupneus	E664	622
Kruisverdeling 6 vakken	P062	648
Steenlijstje onder (voor verdoken afwatering bij kader P427)	P020	020
<i>(vleugel Strato P445 géén supplement)</i>		



VOORBEELD 9

Raamcode: 156 OD-OD + Vast bovenlicht (dub.kader)

Accessoires:	Code:	Prijscode:
Kader rondom	P425	3089
Tussenstijl horizontaal	P425	3089
Sierlijst onder	E688	688
Sierlijst T horizontaal	E690	690
Sierlijst op makelaar	E687	687
Kruisverdeling 6 vakken	P062	648
1 vaste enkele vleugel		185
3x Vleugeldrupneus	E664	622
Steenlijstje onder (voor verdoken afwatering bij kader P427)	P020	020
<i>(vleugel Strato P445 géén supplement)</i>		

DEEL II : Uitgewerkte voorbeelden

Stel zelf uw eigen model samen.



VOORBEELD 10

Raamcode: 156 OD-OD + Vast bovenlicht (dub.kader)

Accessoires:	Code:	Prijscode:
Kader rondom	P425	3089
Tussenstijl horizontaal	P425	3089
Sierlijst onder	E688	688
Sierlijst T horizontaal	E690	690
Sierlijst op makelaar	E687	687
Kruisverdeling 8 vakken	P062	648
1 vaste enkele vleugel	----	185
3x Vleugeldrupneus	E664	622
Zon voor KV op glas	----	533
Schuine aansluiting KV 4x	----	530
Steenlijstje onder	P020	020
(voor verdoken afwatering bij kader P427)		
<i>(vleugel Strato P445 géén supplement)</i>		



VOORBEELD 11

Raamcode: 156 OD-OD + Vast + dubb.vl. in bovenlicht

Accessoires:	Code:	Prijscode:
Kader rondom	P425	3089
Tussenstijl horizontaal	P425	3089
Sierlijst onder	E688	688
Sierlijst T horizontaal	E690	690
2 x Sierlijst op makelaar	E687	687
1 vaste dubbele vleugel	----	186
4x Vleugeldrupneus	E664	622
Steenlijstje onder	P020	020
(voor verdoken afwatering bij kader P427)		
<i>(vleugel Strato P445 géén supplement)</i>		

DEEL II : Uitgewerkte voorbeelden

Stel zelf uw eigen model samen.



VOORBEELD 12

Raamcode: 156 OD-OD + Vast + dubb.vl. in bovenlicht

Accessoires:	Code:	Prijscode:
Kader rondom	P425	3089
Tussenstijl horizontaal	P425	3089
Sierlijst onder	E688	688
Sierlijst T horizontaal	E690	690
2 x Sierlijst op makelaar	E687	687
1 vaste dubbele vleugel	- - - -	186
4x Vleugeldrupneus	E664	622
Kruisverdeling 24 vakken	P062	648
Steenlijstje onder	P020	020
(voor verdoken afwatering bij kader P427)		
<i>(vleugel Strato P445 géén supplement)</i>		

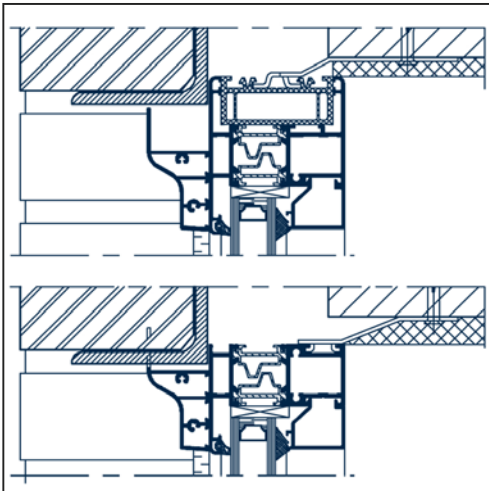


VOORBEELD 13

Raamcode: 82 OD-OD-OD

Accessoires:	Code:	Prijscode:
Kader rondom	P425	3089
Tussenstijl verticaal 2x	P425	3089
Sierlijst onder	E688	688
Sierlijst T verticaal 2x	E687	687
Vleugeldrupneus 3x	E664	622
Steenlijstje onder	P020	020
(voor verdoken afwatering bij kader P427)		
<i>(vleugel Strato P445 géén supplement)</i>		

**DEEL III : Speciale uitvoeringen en alternatieven.
Stel zelf uw eigen model samen.**



E688 aan bovenzijde

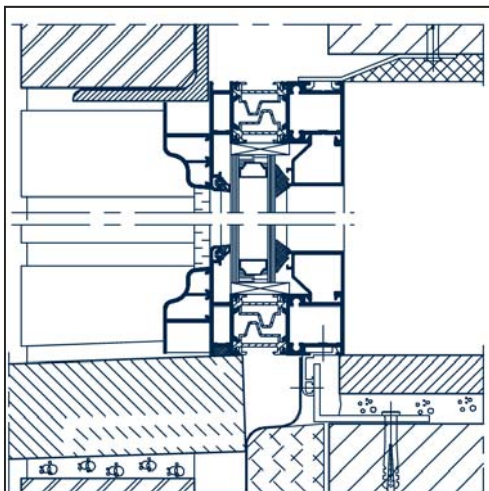
Indien er niet voldoende ruimte is:
A) verbreding toepassen
B) sierlijst E688 afzagen in lengterichting

Prijscode:

1688 (geplaatst inclusief verbreding of afzagen)

Opmerking:

Kruisverdeling P062 kan enkel toegepast worden op type Strato



E666 aan bovenzijde ipv E688

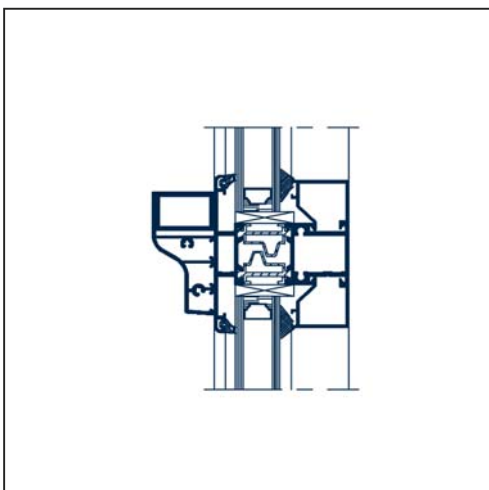
Indien er niet voldoende ruimte aan de bovenzijde is kan ook profiel E666 worden toegepast.

Prijscode:

666

Opmerking:

Kruisverdeling P062 kan enkel toegepast worden op type Strato



E690 op P403?

Tussenstijl P403 is te smal voor sierlijst E690.
Alternatief: E688 omgekeerd uitgevuld met koker 30x20 of E690 op zware tussenstijl P407

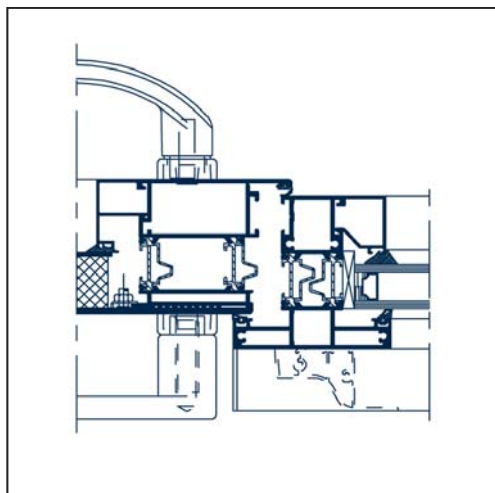
Prijscode:

690 (geplaatst)

Opmerking:

Kruisverdeling P062 kan enkel toegepast worden op type Strato

DEEL III : Speciale uitvoeringen en alternatieven. Stel zelf uw eigen model samen.



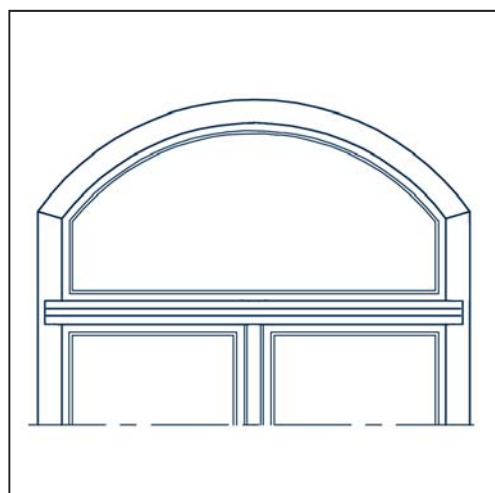
E688 naast deur

Indien E688 wordt toegepast op een zijlicht naast een deur, kan een kopplaatje H118 voorzien worden

Prijscode:

Opmerking:

GEBOGEN RAMEN



Omschrijving:

Prijscode:

Kader P425

401

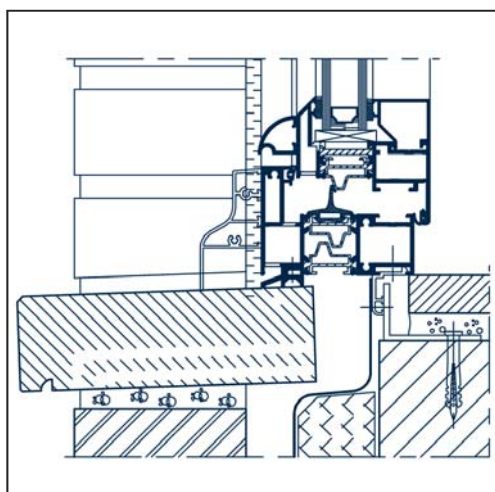
Kader P427/P425 en
vleugel P445

405

Toepassing:

Opmerking:

Minimale straal is 600 mm
Géén korbogen



Vliegenramen?

Renaissance ramen met onderdorpel E688 en E664 drupneus op de vleugel kunnen voorzien worden van een vliegenraam: systeem VR033

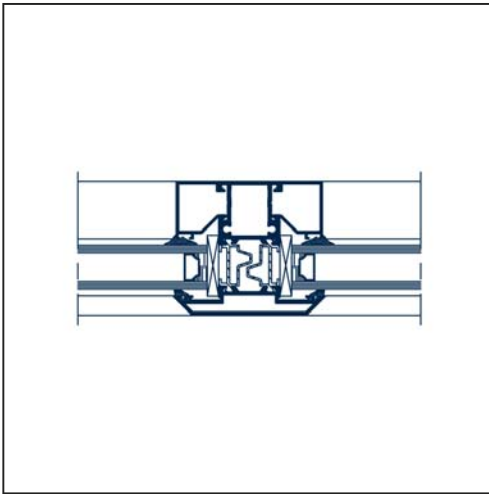
Prijscode:

Zie tarief vliegenramen

Opmerking:

Indien geen E688 en E664 worden toegepast, kan een standaard vliegenraam

**DEEL III : Speciale uitvoeringen en alternatieven.
Stel zelf uw eigen model samen.**



Tussenstijl in STRATO vleugel P445

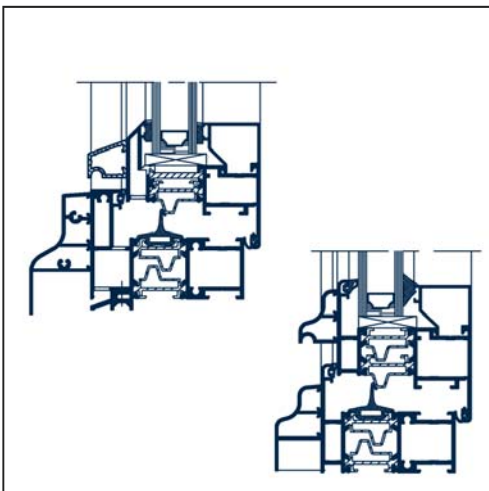
Tussenstijl P447 met schuine zijde, passend bij serie Strato

Prijscode:

Geen meerprijs t.o.v. gewone tussenstijl (bvb. Rondo)

Opmerking:

Enkel toepasbaar in vleugel P445, niet in de ander vleugeltypes.



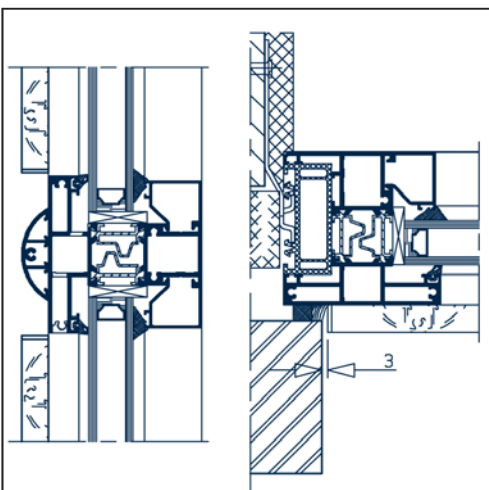
Andere drupneuzen?

E653 kan
E665 niet op P445

Prijscode:

Idem 622

Opmerking:



Omschrijving: Prijscode:

Sierlijst E687 687 (per m')
Zonder kopjes

Toepassing:

Op tussenstijl horizontaal, aansluitend op ruwbouw

Opmerking:

Lengte = dagmaat- 2x3mm
Steeds geplaatst in profel atelier.

PROFEL
Europalaan 17
3900 Overpelt (B)

Tel. : 011-809.809
Fax.: 011-809.808
www.profel.be

PROFEL Nederland
Kerver 2 Postbus 49
5520 AA Eersel (NL)

Tel. : 0497-531033
Fax.: 0497-531039
www.profel.nl

PROFELCO France
Zac de la Sente du Moulin
428, rue Claude Chappe
60530 Ercuis (F)

Tél.: 03 44 74 38 80
Fax: 03 44 74 38 90
www.profel.com